

PROJETO CPM/BIRD - SUBPROJETO AUV
FLUXOGRAMAS DE EXECUÇÃO DE COMPONENTES - FEC
(PRELIMINARES)



INSTITUTO JONES DOS SANTOS NEVES



PROJETO CPM/BIRD - SUBPROJETO AUV
FLUXOGRAMAS DE EXECUÇÃO DE COMPONENTES - FEC
(PRELIMINARES)



INSTITUTO JONES DOS SANTOS NEVES

PROJETO CPM/BIRD - SUBPROJETO AUV
FLUXOGRAMAS DE EXECUÇÃO DE COMPONENTES - FEC
(PRELIMINARES)

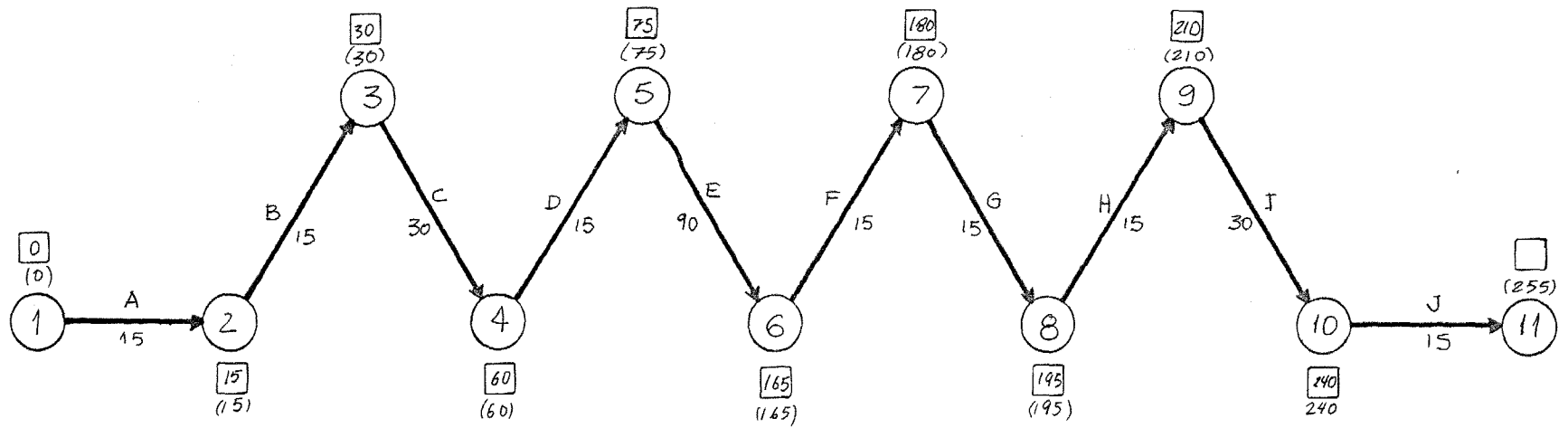
NOVEMBRO/1981

IJSN INSTITUTO JONES DOS SANTOS NEVES

PROGRAMA CIDADES DE PORTE MÉDIO - SUBPROJETO AUV

A.11 - IMPLANTAÇÃO DA CENTRAL DE SERVIÇOS DA REDE SOMAR DE ABASTECIMENTO

QUADRO PARA REDE PERT-CPM					TEMPO (DIAS)					CAMINHO CRÍTICO
EVENTO INICIAL	ATIVIDADE	EVENTO FINAL	RESPONSAB. INSTITUC.	DURAÇÃO ATIV.	EVENTO INICIAL		EVENTO FINAL		FOLGA TOTAL	
					CEDO	TARDE	CEDO	TARDE		
1	A- Elaboração do edital de licitação do projeto de engenharia	2	ICEPA/UAS	15	0	0	15	15	0	
2	B- Publicação do edital	3	ICEPA	15	15	15	30	30	0	
3	C- Elaboração do contrato	4	ICEPA	30	30	30	60	60	0	
4	D- Emissão da ordem de serviço	5	ICEPA	15	60	60	75	75	0	
5	E- Elaboração projeto executivo	6	ICEPA	90	75	75	165	165	0	*
6	F- Remessa projeto pela UAS à SDU/MINTER	7	UAS	15	165	165	180	180	0	
7	G- Elaboração do edital de obras	8	ICEPA/UAS	15	180	180	195	195	0	*
8	H- Publicação do edital de obras	9	ICEPA	15	195	195	210	210	0	*
9	I- Elaboração de contrato	10	ICEPA	30	210	210	240	240	0	
10	J- Emissão da ordem de serviço	11	ICEPA	12	240	240	255	255	0	



———— caminho crítico

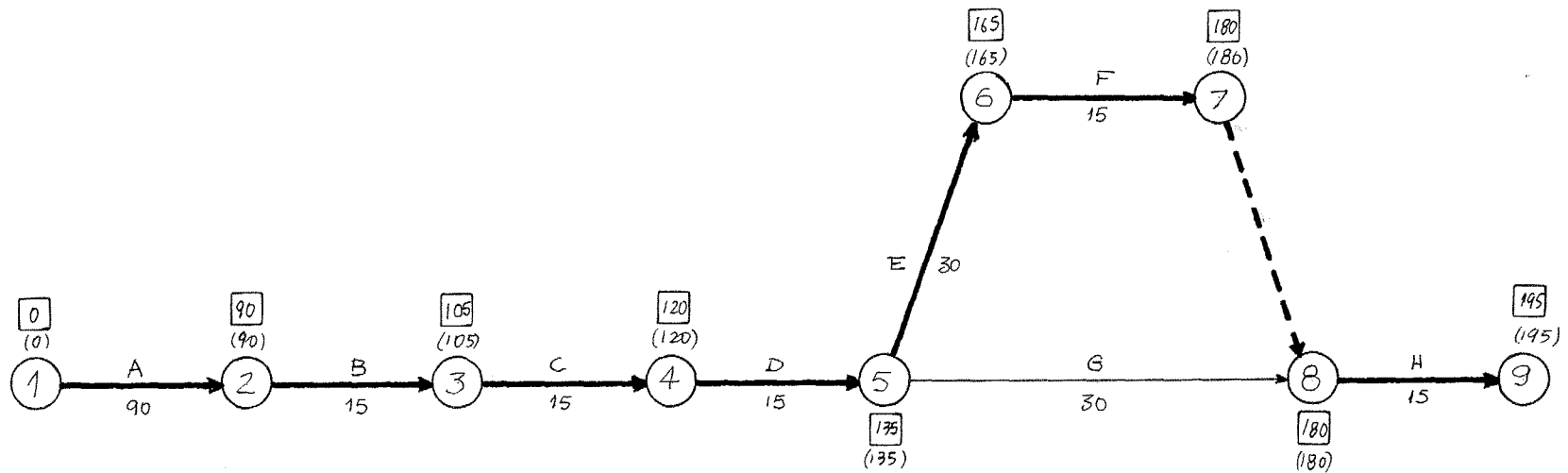
IJSN INSTITUTO JONES DOS SANTOS NEVES

PROGRAMA CIDADES DE PORTE MÉDIO - SUBPROJETO AUV

A.12 - IMPLANTAÇÃO DO VAREJÃO SEAG/COBAL

QUADRO PARA REDE PERT-CPM					TEMPO (DIAS)					CAMINHO CRÍTICO
EVENTO INICIAL	ATIVIDADE	EVENTO FINAL	RESPONSAB. INSTITUC.	DURAÇÃO ATIV.	EVENTO INICIAL		EVENTO FINAL		FOLGA TOTAL	
					CEDO	TARDE	CEDO	TARDE		
1	A- Elaboração do projeto	2	ICEPA	90	0	0	90	90	0	*
2	B- Remessa do projeto SDU/MINTER	3	UAS	15	90	90	105	105	0	*
3	C- Elaboração de edital para compra de equipamentos	4	ICEPA	15	105	105	120	120	0	*
4	D- Publicação do edital	5	ICEPA	15	120	120	135	135	0	*
5	E- Recebimento das propostas	6	ICEPA	30	135	135	165	165	0	*
6	F- Julgamento das propostas	7	ICEPA/UAS	15	165	165	180	180	0	*
7	G- Elaboração do contrato	8	ICEPA	30	135	135	180	180	15	
8	H- Emissão de ordem de compra dos equipamentos	9	ICEPA	15	180	180	195	195	0	*

IJSN INSTITUTO JONES DOS SANTOS NEVES
PROGRAMA CIDADE DE PORTE MÉDIO - SUBPROJETO AUV
COMPONENTE A.12 - IMPLANTAÇÃO DO VAREJÃO SEAG/COBAL



———— caminho crítico

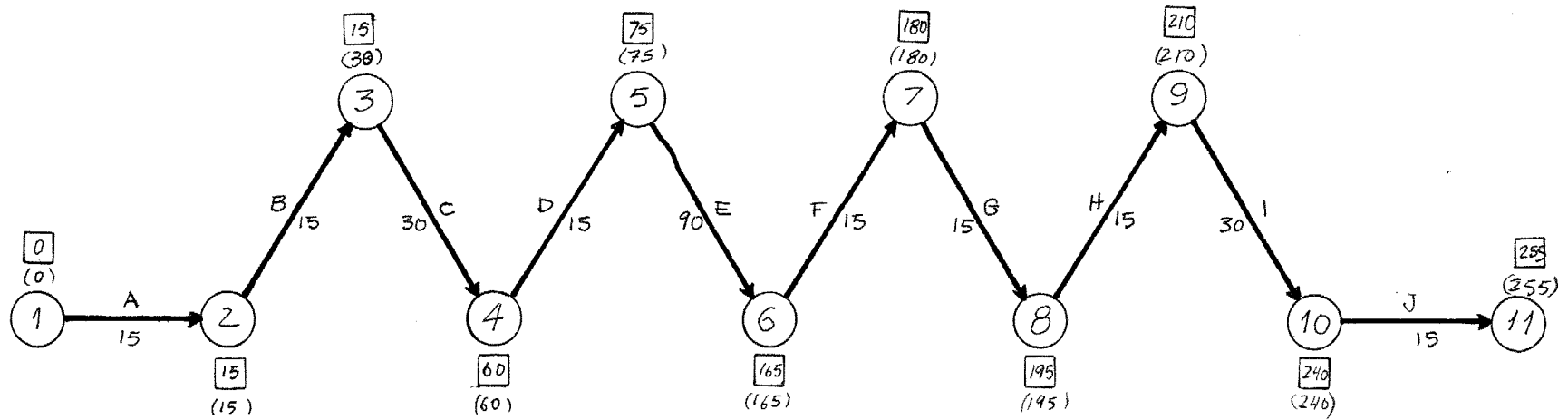
IJSN INSTITUTO JONES DOS SANTOS NEVES

PROGRAMA CIDADES DE PORTE MÉDIO - SUBPROJETO AUV

A.13 - REFORMA DO MERCADO DA VILA RUBIM

QUADRO PARA REDE PERT-CPM					TEMPO (DIAS)					CAMINHO CRÍTICO
EVENTO INICIAL	ATIVIDADE	EVENTO FINAL	RESPONSAB. INSTITUC.	DURAÇÃO ATIV.	EVENTO INICIAL		EVENTO FINAL		FOLGA TOTAL	
					CEDO	TARDE	CEDO	TARDE		
1	A- Elaboração do edital de licitação do projeto de engenharia	2	ICEPA/UAS	15	0	0	15	15	0	*
2	B- Publicação do edital	3	ICEPA	15	15	15	30	30	0	*
3	C- Elaboração do contrato	4	ICEPA	30	30	30	60	60	0	*
4	D- Emissão da ordem de serviço	5	ICEPA	15	60	60	75	75	0	*
5	E- Elaboração projeto executivo	6	ICEPA	90	75	75	165	165	0	*
6	F- Remessa projeto pela UAS à SDU/MINTER	7	UAS	15	165	165	180	180	0	*
7	G- Elaboração do edital de obras	8	ICEPA/UAS	15	180	180	195	195	0	*
8	H- Publicação do edital de obras	9	ICEPA	15	195	195	210	210	0	*
9	I- Elaboração de contrato	10	ICEPA	30	210	210	240	240	0	*
10	J- Emissão da ordem de serviço	11	ICEPA	15	240	240	255	255	0	*

IJSN INSTITUTO JONES DOS SANTOS NEVES
PROGRAMA CIDADE DE PORTE MÉDIO - SUBPROJETO AUV
COMPONENTE A.13 - REFORMA DO MERCADO DA VILA RUBIM



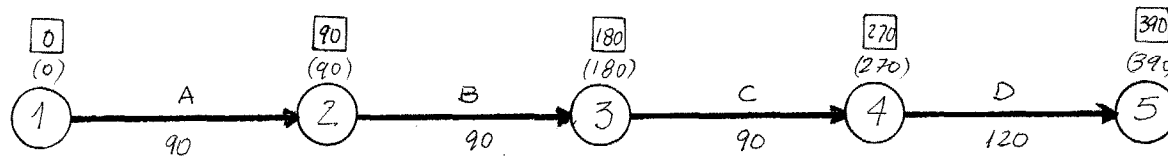
———— caminho crítico

IJSN INSTITUTO JONES DOS SANTOS NEVES

PROGRAMA CIDADES DE PORTE MÉDIO - SUBPROJETO AUV

A.30 - ASSISTÊNCIA TÉCNICA E GERENCIAL ÀS MICROEMPRESAS

QUADRO PARA REDE PERT-CPM					TEMPO (DIAS)					CAMINHO CRÍTICO
EVENTO INICIAL	ATIVIDADE	EVENTO FINAL	RESPONSAB INSTITUC.	DURAÇÃO ATIV.	EVENTO INICIAL		EVENTO FINAL		FOLGA TOTAL	
					CEDO	TARDE	CEDO	TARDE		
1	A- Elaboração do Projeto Executivo	2	CEAG/UAS	90	0	0	90	90	0	*
2	B- Recrutamento e seleção de estagiários	3	CEAG	90	90	90	180	180	0	*
3	C- Treinamento da equipe técnica	4	CEAG	90	180	180	270	270	0	*
4	D- Divulgação do projeto	5	CEAG/UAS	120	270	270	390	390	0	*



———— caminho crítico

IJSN INSTITUTO JONES DOS SANTOS NEVES

PROGRAMA CIDADES DE PORTE MÉDIO - SUBPROJETO AUV

COMPONENTE: A.31 - IMPLANTAÇÃO E ORGANIZAÇÃO DE LAVANDERIAS

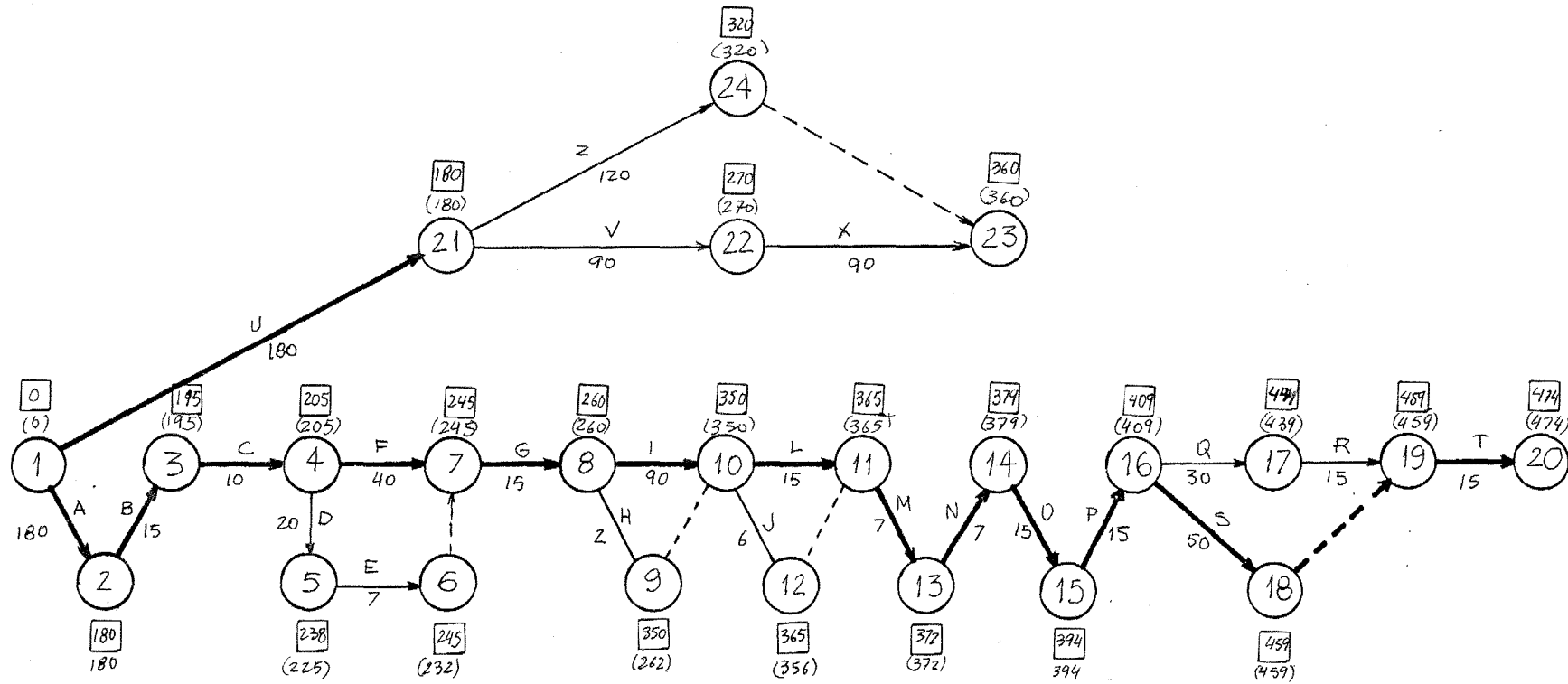
QUADRO PARA REDE PERT-CPM					TEMPO (DIAS)					CAMINHO CRÍTICO
EVENTO INICIAL	ATIVIDADE	EVENTO FINAL	RESPONSAB. INSTITUC.	DURAÇÃO ATIV.	EVENTO INICIAL		EVENTO FINAL		FOLGA TOTAL	
					CEDO	TARDE	CEDO	TARDE		
1	A - Definição/Aquisição de Terrenos	2	SEBS-ES	180	0	0	180	180	0	*
2	B - Elaboração de Edital de Projetos e Levantamentos	3	SEBS-ES	15	180	180	195	195	0	*
3	C - Publicação do Edital	4	SEBS-ES	10	195	195	205	205	0	*
4	D - Recebimento das Propostas	5	SEBS-ES	10	105	205	225	238	13	
5	E - Julgamento das Propostas	6	SEBS/UAS	7	225	238	232	245	13	
4	F - Elaboração do Contrato	7	SEBS-ES	40	205	205	245	245	0	*
7	G - emissão da Ordem de Serviço	8	SEBS-ES	15	245	245	260	260	0	*
8	H - Levantamento de Campo	9	SEBS-ES	2	260	260	262	350	88	
8	I - Elaboração do Projeto	10	SEBS-ES	90	260	260	350	350	0	*
10	J - Análise do Projeto pela UAS	12	UAS	6	350	350	356	365	9	
10	L - Análise do Projeto pela SEBS	11	SEBS-ES	15	350	350	365	365	0	*
11	M - Remessa do Projeto a SDU/MINTER	13	UAS	7	365	365	372	372	0	*
13	N - Análise do Projeto pela SDU/MINTER	14	SDU/MINTER	7	372	372	379	379	0	*
14	O - Elaboração do Edital de Obras	15	SEBS-ES	15	379	379	394	394	0	*
15	P - Oublicação do Edital de Obras	16	SEBS-ES	30	394	394	409	409	0	*
16	Q - Recebimento das Propostas	17	SEBS-ES	30	409	409	439	444	5	
17	R - Julgamento das Propostas	19	SEBS/UAS	15	439	444	459	459	5	
16	S - Elaboração do Contrato	18	SEBS-ES	50	409	409	459	459	0	*
19	T - Emissão da Ordem de Serviço	20	SEBS-ES	15	459	459	474	474	0	*

IJSN INSTITUTO JONES DOS SANTOS NEVES

PROGRAMA CIDADES DE PORTE MÉDIO - SUBPROJETO AUV

COMPONENTE: A.31 - IMPLANTAÇÃO E ORGANIZAÇÃO DE LAVANDERIAS

QUADRO PARA REDE PERT-CPM					TEMPO (DIAS)					CAMINHO CRÍTICO
EVENTO INICIAL	ATIVIDADE	EVENTO FINAL	RESPONSAB. INSTITUC.	DURAÇÃO ATIV.	EVENTO INICIAL		EVENTO FINAL		FOLGA TOTAL	
					CEDO	TARDE	CEDO	TARDE		
1	U - Projeto de Desapropriação	21	IJSN	180	0	0	180	180	0	*
21	V - Elaboração, Manutenção e Aprovação dos Projetos Executivos	22	SEBS-ES	90	180	180	270	270	0	*
22	X - Licitação das Obras	23	SEBS-ES	90	270	270	360	360	0	*
21	Z { Divulgação e Cadastramento de Lavadeiras Elaboração de Metodologia de Acompanhamento, Controle e Avaliação Criação da Associação de Lavadeiras.	24	SEBS-ES	120	180	180	320	360	60	



———— caminho crítico

IJSN INSTITUTO JONES DOS SANTOS NEVES

PROGRAMA CIDADES DE PORTE MÉDIO - SUBPROJETO AUV

A.32 - PESQUISA E TREINAMENTO DO SETOR INFORMAL

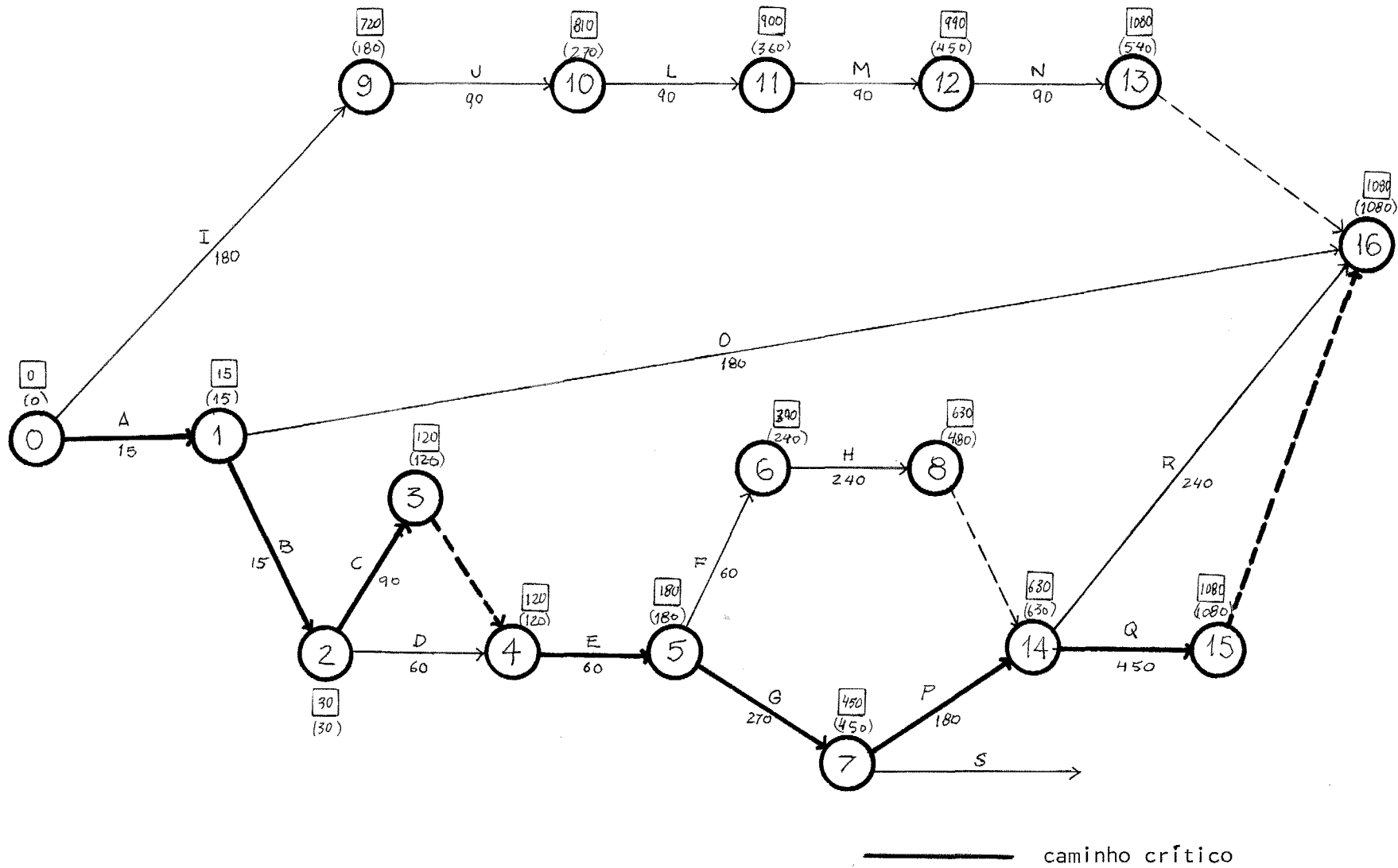
QUADRO PARA REDE PERT-CPM					TEMPO (DIAS)					CAMINHO CRÍTICO
EVENTO INICIAL	ATIVIDADE	EVENTO FINAL	RESPONSAB. INSTITUC.	DURAÇÃO ATIV.	EVENTO INICIAL		EVENTO FINAL		FOLGA TOTAL	
					CEDO	TARDE	CEDO	TARDE		
0	A {	Legalização funcional dos membros da equipe	IJSN	15	0	0	15	15	0	*
		Contração de técnicos e estagiários	IJSN							
1	B-	Plano de atividades da equipe	IJSN	15	15	15	30	30	0	*
2	C {	Elaboração projeto cartografia	IJSN	90	30	30	130	120	0	*
		Atualização base cartográfica								
		Reprodução material cartográfico								
2	D-	Elaboração projeto pesquisa P1	IJSN	60	30	30	120	120	30	
4	E-	Elaboração dos modelos de instrumentos	IJSN	60	120	120	180	180	0	*
5	F-	Elaboração projeto pesquisa P2 e plano de amostragem	IJSN	60	180	180	240	390	150	
5	G {	Testagem dos instrumentos	IJSN	270	180	180	450	450	0	*
		Reprodução e preparo do material para coleta								
		Recrutamento e treinamento de pessoal								
		Coleta e revisão crítica								
		Fornecimento de dados para habitação, creches, lavanderias								

Cont.

IJSN INSTITUTO JONES DOS SANTOS NEVES
 PROGRAMA CIDADES DE PORTE MÉDIO - SUBPROJETO AUV

A.32 - PESQUISA E TREINAMENTO NO SETOR INFORMAL

QUADRO PARA REDE PERT-CPM					TEMPO (DIAS)					CAMINHO CRÍTICO
EVENTO INICIAL	ATIVIDADE	EVENTO FINAL	RESPONSAB. INSTITUC.	DURAÇÃO ATIV.	EVENTO INICIAL		EVENTO FINAL		FOLGA TOTAL	
					CEDO	TARDE	CEDO	TARDE		
6	H- { Elaboração dos modelos de instrumentos Testagem dos instrumentos Reprodução e preparo do material Recrutamento e treinamento de pessoal Execução da pesquisa 2 Análise e confronto pesquisa 1	8	IJSN	240	240	390	480	630	150	
0	I- Definição e desaprop. de terrenos	9	SEBS	180	0	540	180	720	540	
9	J- Licitação de projetos arquitetônicos	10	SEBS	90	180	720	270	810	540	
10	L- Elaboração de produtos arquitetônicos	11	SEBS	90	270	810	360	900	540	
11	M- Licitação de obras	12	SEBS	90	360	900	450	990	540	
12	N- Construção de oficinas	13	SEBS	90	450	990	540	1.080	540	
1	O- Execução da divulgação/mobilização para o projeto	17	IJSN	180	15	15	1.080	1.080	885	
7	P- Análise pesquisa 1 e definição dos cursos	14	IJSN	180	450	450	630	630	0	*
14	Q- Planejamento e implantação dos cursos	15		450	630	630	1.080	1.080	0	*
14	R- Implantação dos núcleos de intermediação mão-de-obra	16	SEBS	240	630	630	1.080	1.080	210	
7	S- Planejamento e execução de cursos vagantes	-	SEBS	-	450	450	-	-	-	

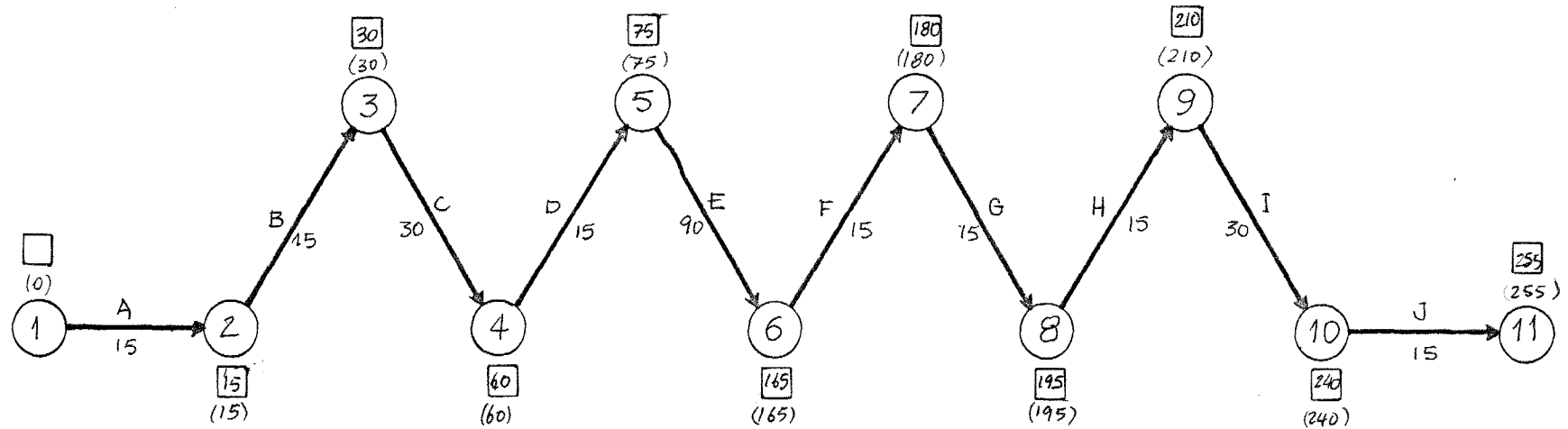


IJSN INSTITUTO JONES DOS SANTOS NEVES

PROGRAMA CIDADES DE PORTE MÉDIO - SUBPROJETO AUV

A.41 - APOIO À PESCA ARTESANAL

QUADRO PARA REDE PERT-CPM					TEMPO (DIAS)					CAMINHO CRÍTICO
EVENTO INICIAL	ATIVIDADE	EVENTO FINAL	RESPONSAB. INSTITUC.	DURAÇÃO ATIV.	EVENTO INICIAL		EVENTO FINAL		FOLGA TOTAL	
					CEDO	TARDE	CEDO	TARDE		
1	A- Elaboração do edital de licitação do projeto engenharia	2	ICEPA/UAS	15	0	0	15	15	0	*
2	B- Publicação do edital	3	ICEPA	15	15	15	30	30	0	*
3	C- Elaboração do contrato	4	ICEPA	30	30	30	60	60	0	*
4	D- Emissão da ordem de serviço	5	ICEPA	15	60	60	75	75	0	*
5	E- Elaboração projeto executivo	6	ICEPA	90	75	75	165	165	0	*
6	F- Remessa projeto	7	UAS	15	165	165	180	180	0	*
7	G- Elaboração do edital de obras	8	ICEPA/UAS	15	180	180	195	195	0	*
8	H- Publicação do edital de obras	9	ICEPA	15	195	195	210	210	0	*
9	I- Elaboração de contrato	10	ICEPA	30	210	210	240	240	0	*
10	J- Emissão da ordem de serviço	11	ICEPA	15	240	240	255	255	0	*



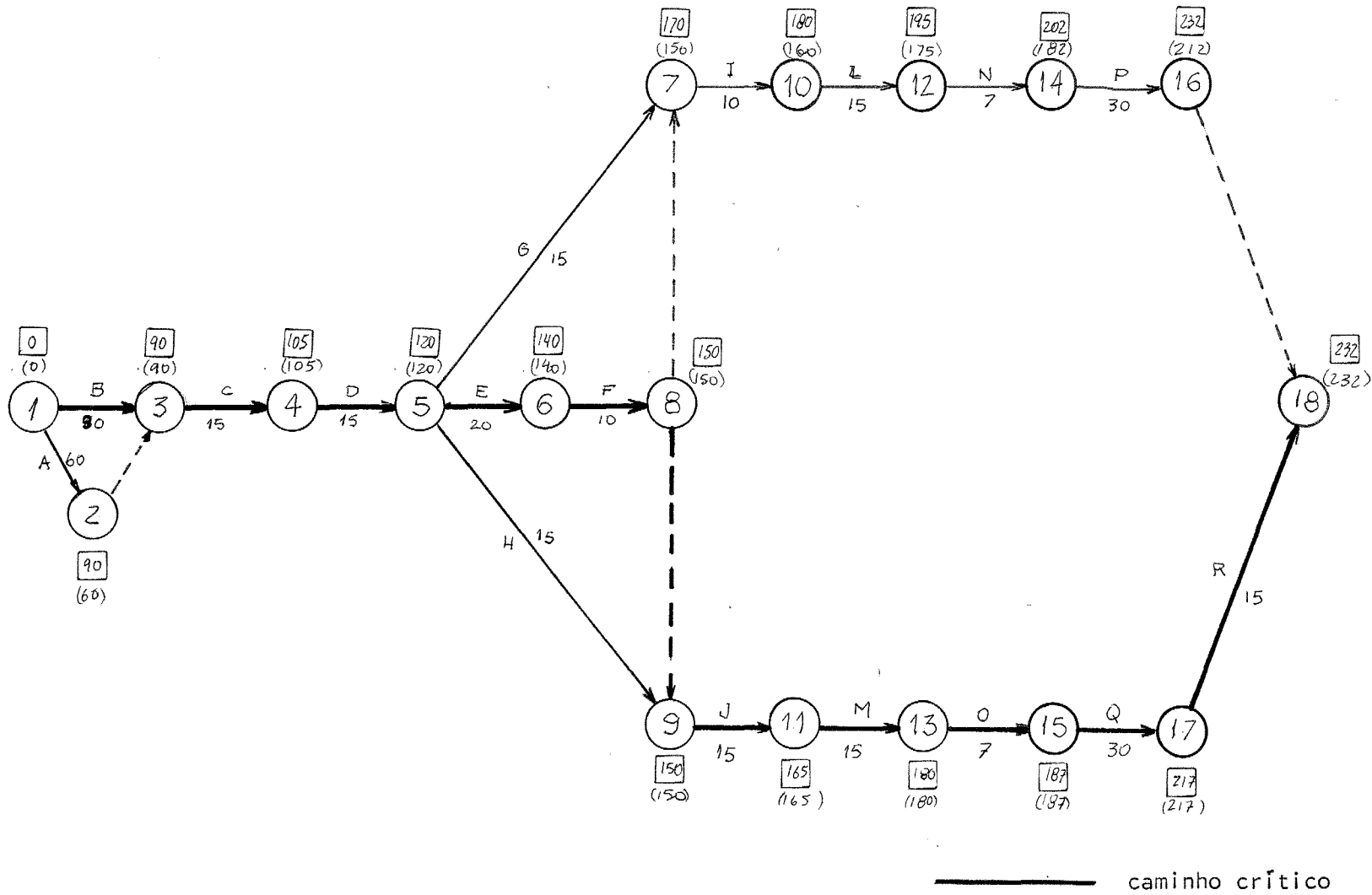
———— caminho crítico

IJSN INSTITUTO JONES DOS SANTOS NEVES

PROGRAMA CIDADES DE PORTE MÉDIO - SUBPROJETO AUV

COMPONETE: B.11 - AMPLIAÇÃO DO SISTEMA DE ABASTECIMENTO DE ÁGUA

QUADRO PARA REDE PERT-CPM					TEMPO (DIAS)					CAMINHO CRÍTICO
EVENTO INICIAL	ATIVIDADE	EVENTO FINAL	RESPONSAB INSTITUC.	DURAÇÃO ATIV.	EVENTO INICIAL		EVENTO FINAL		FOLGA TOTAL	
					CEDO	TARDE	CEDO	TARDE		
1	A- Levantamento de campo	2	CESAN	60	0	0	60	90	30	
1	B- Elaboração do projeto	3	CESAN	90	0	0	90	90	0	*
3	C- Análise do projeto pela Prefeitura (PM)	4	PM	15	90	90	105	105	0	*
4	D- Análise do projeto pela UAS	5	UAS	15	105	105	120	120	0	*
5	E- Remessa do projeto pela UAS à SDU/MINTER	6	UAS	20	120	120	140	140	0	*
6	F- Análise do projeto pela SDU/MINTER	8	CNDU	10	140	140	150	150	0	*
5	G- Elaboração do edital de materiais	7	CESAN	15	120	120	150	170	35	
5	H- Elaboração do edital de obras	9	CESAN	15	120	120	150	150	0	*
7	I- Publicação do edital de materiais	10	CESAN	10	150	170	160	180	20	
9	J- Publicação do edital de obras	11	CESAN	15	150	150	165	165	0	*
10	L- Recebimento das propostas de materiais	12	CESAN	15	160	180	175	195	20	
11	M- Recebimento das propostas de obra	13	CESAN	15	165	165	180	180	0	*
12	N- Julgamento das propostas de materiais	14	CESAN/UAS	7	175	195	182	202	20	
13	O- Julgamento das propostas de obras	15	CESAN/UAS	7	180	180	187	187	0	*
14	P- Elaboração do contrato de compra	16	CESAN	30	182	202	212	232	20	
15	Q- Elaboração do contrato de obra	17	CESAN	30	187	187	217	217	0	*
17	R- Emissão de ordem de serviço	18	CESAN	15	217	217	232	232	0	*

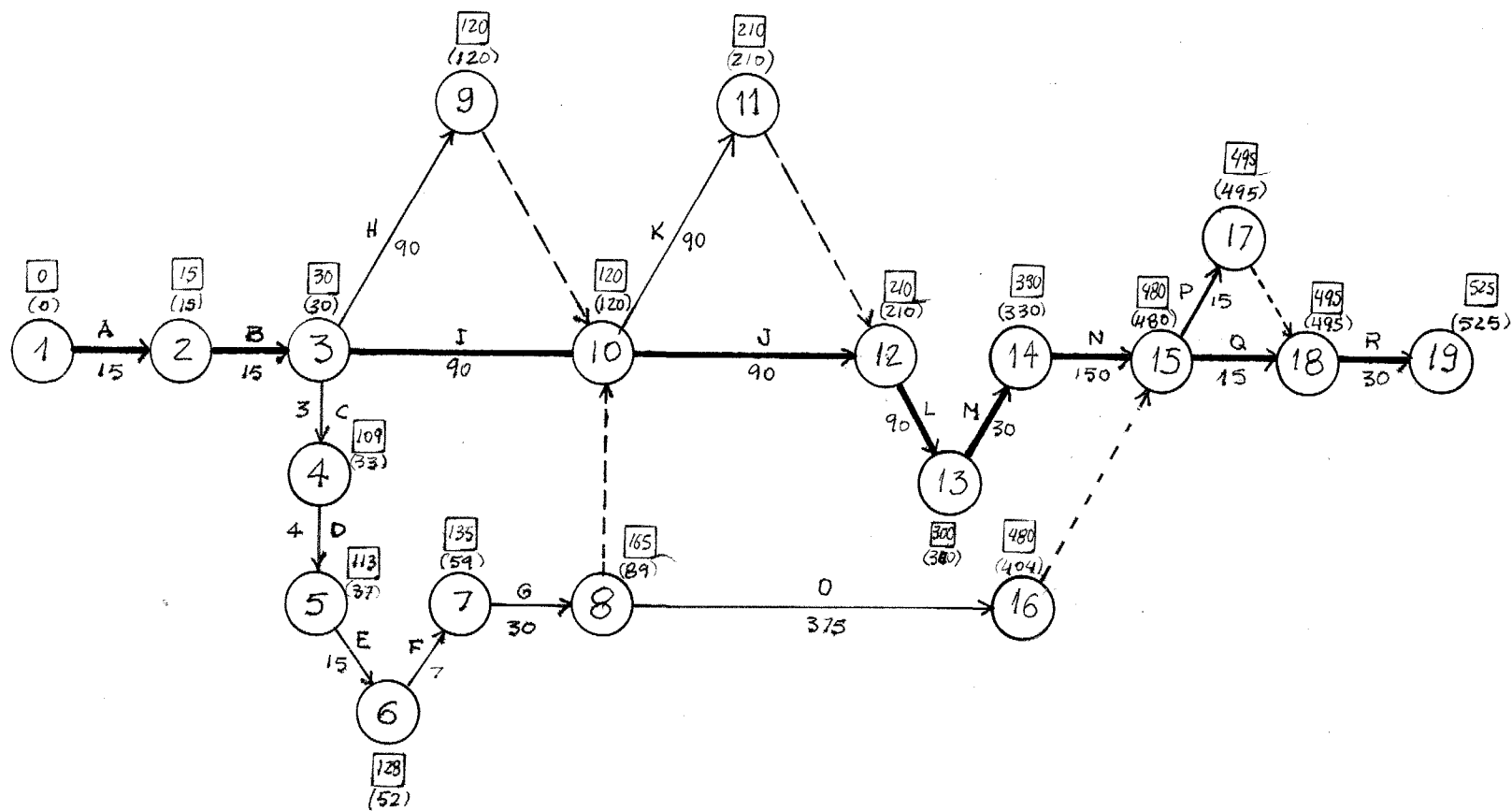


IJSN INSTITUTO JONES DOS SANTOS NEVES
PROGRAMA CIDADES DE PORTE MÉDIO - SUBPROJETO AUV
B.31 - ELABORAÇÃO DE ESTUDO DA BACIA DO ARIBIRI

QUADRO PARA REDE PERT-CPM					TEMPO (DIAS)					CAMINHO CRÍTICO
EVENTO INICIAL	ATIVIDADE	EVENTO FINAL	RESPONSAB. INSTITUC.	DURAÇÃO ATIV.	EVENTO INICIAL		EVENTO FINAL		FOLGA TOTAL	
					CEDO	TARDE	CEDO	TARDE		
1	A - Elaboração do Contrato CMUR/PMVV/IJSN	2	PMVV/UAS	15	0	0	15	15	0	*
2	B - Formação da Equipe	3	IJSN	15	15	15	30	30	0	*
3	C - Elaboração do Edital de Materiais	4	IJSN/PMVV	3	30	30	33	109	76	
4	D - Publicação do Edital de Materiais/Venda	5	PMVV	4	33	109	37	113	76	
5	E - Recebimento das Propostas de Materiais	6	PMVV	15	37	113	52	128	76	
6	F - Julgamento das Propostas de Materiais	7	PMVV/UAS	7	52	128	59	135	76	
7	G - Elaboração do Contrato de Compra/Compra e Entrega de Materiais	8	PMVV	30	59	135	89	165	76	
3	H - Estudos de Geologia e Pedologia	9	IJSN	90	30	30	120	120	0	*
3	I - Topografia	10	IJSN	90	30	30	120	120	0	*
10	J - Levantamento dos dados para Propriedade e Posse da Terra Desocupada	12	IJSN	90	120	120	210	210	0	*
10	K - Estudos de Precipitação e Clima	11	IJSN	90	120	120	210	210	0	*
12	L - Elaboração de Planos Diretores: Drenagem e Esgotos Sistema Viário Básico Uso do Solo Coleta de Lixo nos Morros	13	IJSN	90	210	210	300	300	0	*

IJSN INSTITUTO JONES DOS SANTOS NEVES
 PROGRAMA CIDADES DE PORTE MÉDIO - SUBPROJETO AUV
 B.31 - ELABORAÇÃO DE ESTUDO DA BACIA DO ARIBIRI

QUADRO PARA REDE PERT-CPM					TEMPO (DIAS)					CAMINHO CRÍTICO
EVENTO INICIAL	ATIVIDADE	EVENTO FINAL	RESPONSAB. INSTITUC.	DURAÇÃO ATIV.	EVENTO INICIAL		EVENTO FINAL		FOLGA TOTAL	
					CEDO	TARDE	CEDO	TARDE		
13	M - Análise e Avaliação dos Planos Diretores	14	IJSN/UAS	30	300	300	330	330	0	*
14	N - Elaboração de Projetos Executivos	15	IJSN	150	330	330	480	480	0	*
8	O - Estudos de Altura das Ondas	16	IJSN	315	89	165	404	480	76	
15	P - Análise pela PMVV	17	PMVV	15	480	480	495	495	0	*
15	Q - Análise pela UAS	18	UAS	15	480	480	495	495	0	*
18	R - Análise pela SDU/MINTER	19	SDU/MINTER	30	495	495	525	525	0	*



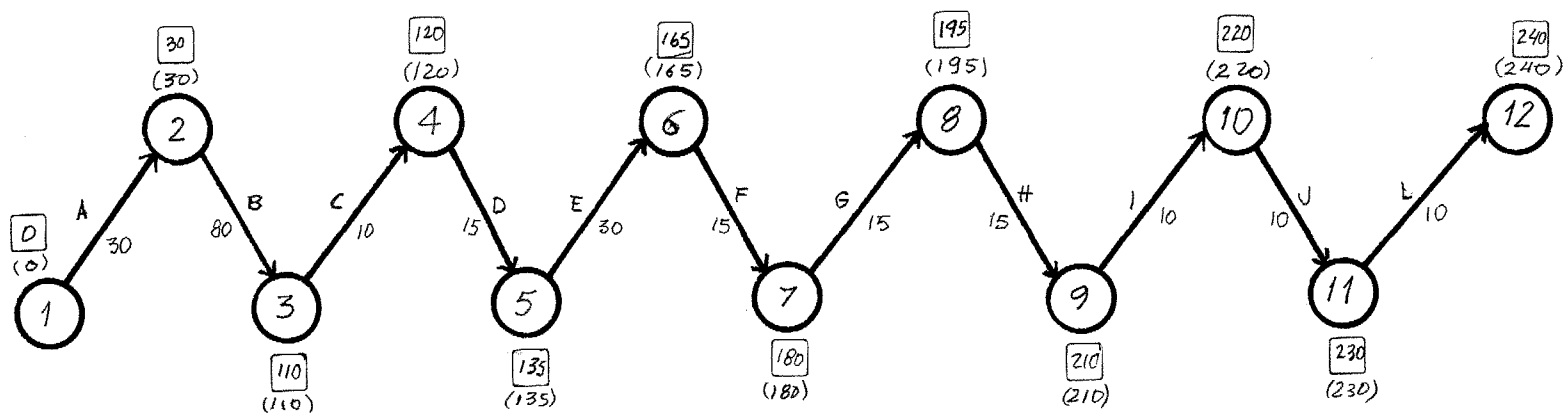
———— caminho crítico

IJSN INSTITUTO JONES DOS SANTOS NEVES

PROGRAMA CIDADES DE PORTE MÉDIO - SUBPROJETO AUV

B.40.0 - MELHORIAS DE VIAS ARTERIAIS DO AGLOMERADO URBANO DE VITÓRIA

QUADRO PARA REDE PERT-CPM					TEMPO (DIAS)					CAMINHO CRÍTICO
EVENTO INICIAL	ATIVIDADE	EVENTO FINAL	RESPONSAB. INSTITUC.	DURAÇÃO ATIV.	EVENTO INICIAL		EVENTO FINAL		FOLGA TOTAL	
					CEDO	TARDE	CEDO	TARDE		
1	A- Levantamento de campo	2	DER	30	0	0	30	30	0	*
2	B- Elaboração dos projetos	3	DER	80	30	30	110	110	0	*
3	C- Análise final do projeto	4	DER	10	110	110	120	120	0	*
4	D- Análise do projeto (UAS)	5	UAS	15	120	120	135	135	0	*
5	E- Análise do projeto	6	EBTU	30	135	135	135	165	0	*
6	F- Elaboração do edital de obras	7	DER/UAS	15	165	165	180	180	0	*
7	G- Publicação do edital de obras/venda do edital	8	DER	15	180	180	195	195	0	*
8	H- Recebimento das propostas	9	DER	15	195	195	210	210	0	*
9	I- Julgamento das propostas	10	DER/UAS	10	210	210	220	220	0	*
10	J- Elaboração do contrato de obras	11	DER/UAS	10	220	220	230	230	0	*
11	L- Emissão da ordem de serviço	12	DER	10	230	230	240	240	0	*



———— caminho crítico

IJSN INSTITUTO JONES DOS SANTOS NEVES

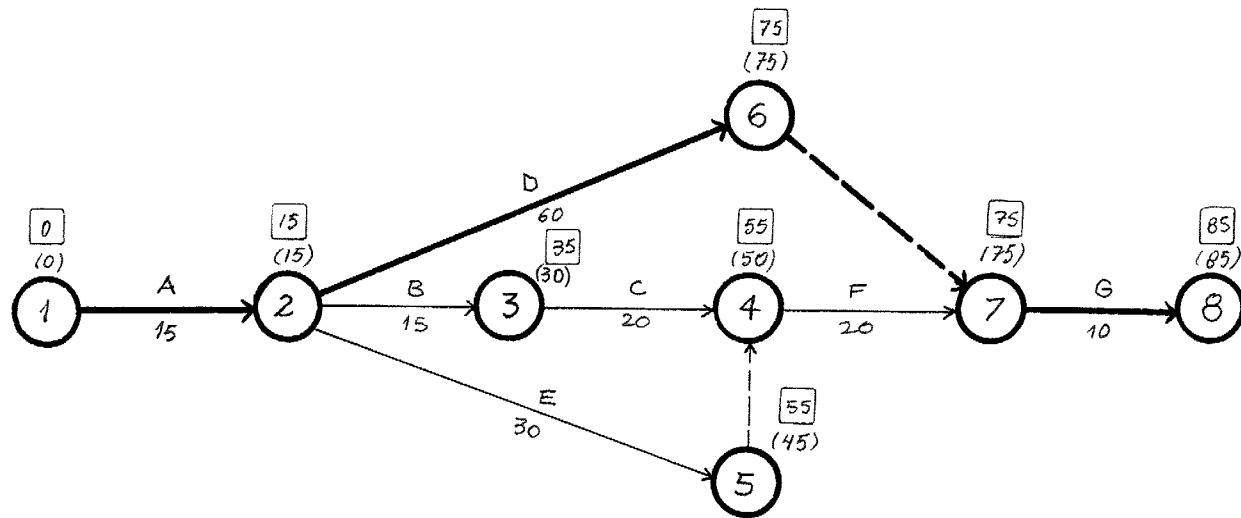
PROGRAMA CIDADES DE PORTE MÉDIO - SUBPROJETO AUV

B.40.1 - ELABORAÇÃO DO PLANO DE TRANSPORTES COLETIVOS URBANOS DA GRANDE VITÓRIA

QUADRO PARA REDE PERT-CPM					TEMPO (DIAS)					CAMINHO CRÍTICO
EVENTO INICIAL	ATIVIDADE	EVENTO FINAL	RESPONSAB INSTITUC.	DURAÇÃO ATIV.	EVENTO INICIAL		EVENTO FINAL		FOLGA TOTAL	
					CEDO	TARDE	CEDO	TARDE		
1	A- Definição e contratação da equipe	2	IJSN	15	0	0	15	15	0	*
2	B- Definição preliminar de tarefas, prazos e programas de recursos e treinamento da equipe	3	IJSN	15	15	15	30	35	5	
3	C- Reuniões com órgão co-participantes ou afetados	4	IJSN	20	30	35	50	55	5	
2	D- Preparação na cartografia básica	6	IJSN	60	15	15	75	75	0	*
2	E- Coleta dos estudos e informações existentes	5	IJSN	30	15	15	45	55	10	
4	F- Detalhamento final do programa de trabalho	7	IJSN	20	50	55	75	75	0	*
7	G- Análise do programa de trabalho pela direção técnica do instituto	8*	IJSN	10	75	75	85	85	0	*

*Início dos estudos que comporão o plano:

- sistema de transporte coletivo
- análise jurídico-institucional e projeto de melhorias físicas das vias de transporte coletivo.



———— caminho crítico

IJSN INSTITUTO JONES DOS SANTOS NEVES

PROGRAMA CIDADES DE PORTE MÉDIO - SUBPROJETO AUV

B.40.2 - IMPLANTAÇÃO E MELHORIAS DOS TRANSPORTES URBANOS DE CARIACICA

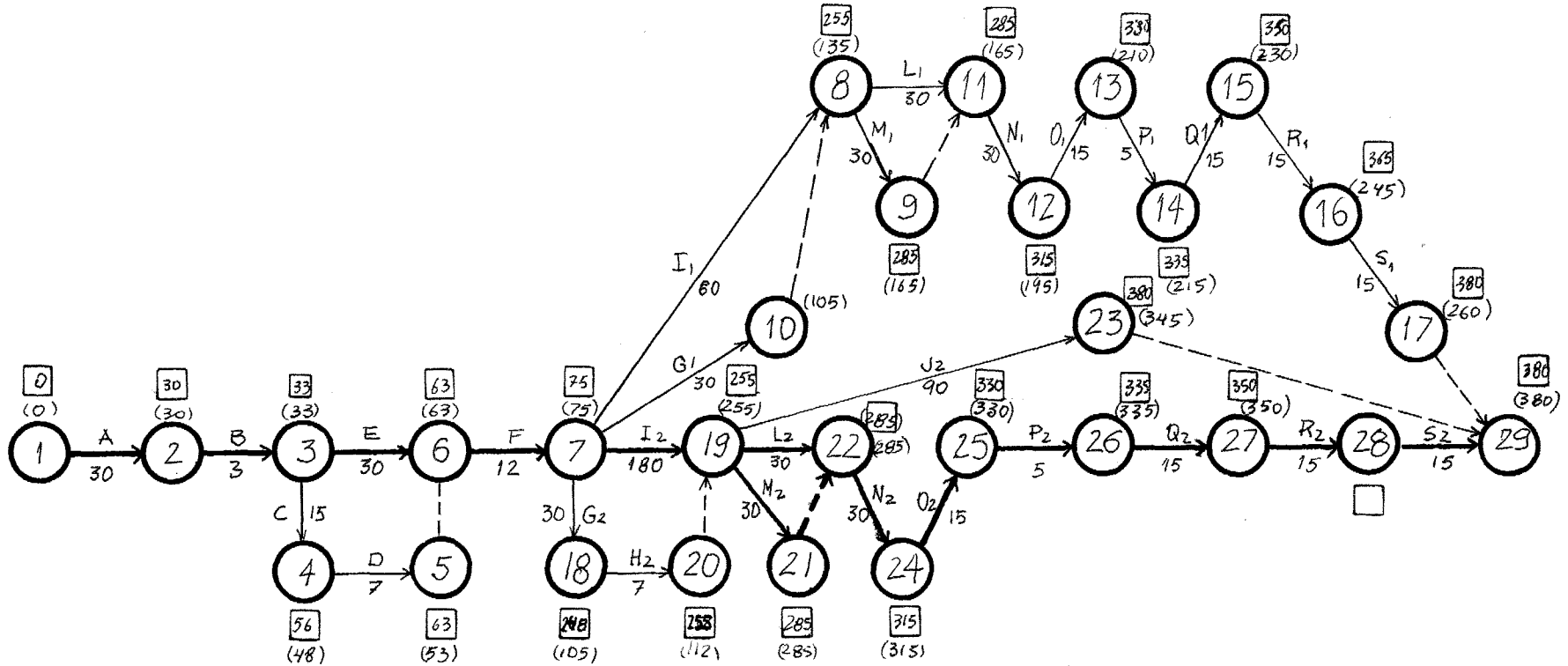
QUADRO PARA REDE PERT-CPM				TEMPO (DIAS)						CAMINHO CRÍTICO
EVENTO INICIAL	ATIVIDADE	EVENTO FINAL	RESPONSAB. INSTITUC.	DURAÇÃO ATIV.	EVENTO INICIAL		EVENTO FINAL		FOLGA TOTAL	
					CEDO	TARDE	CEDO	TARDE		
1	A - Elaboração de Edital de Licitação de Projetos e Levantamentos/Remessa para Análise SDU/MINTER	2	PMC	30	0	0	30	30	0	*
2	B - Publicação do Edital/Venda do Edital	3	PMC	03	30	30	33	33	0	*
3	C - Recebimento das Propostas	4	PMC	15	33	33	48	56	8	
4	D - Julgamento das Propostas	5	PMC/UAS	07	48	56	53	63	8	
3	E - Elaboração do Contrato	6	PMC/UAS	30	33	33	63	63	0	*
6	F - Emissão da Ordem de Serviço	7	PMC	12	63	63	75	75	0	*
7	G1- Levantamento de Campo Bloco 1	10	PMC	30	75	75	105	255	150	
7	I1- Elaboração de Projeto Bloco 1	8	PMC	60	75	75	135	255	120	
8	L1- Análise do Projeto do Bloco 1 pela PMC	11	PMC	30	135	255	165	285	120	
8	M1- Análise do Projeto do Bloco 1 pela UAS	9	UAS	30	135	255	165	285	120	
11	N1- Análise do Projeto do Bloco 1 pela SDU/MINTER	12	SDU/MINTER	30	165	285	195	315	120	
12	O1- Elaboração do Edital de Obra do Projeto Bloco 1	13	PMC	15	195	315	210	330	120	
13	P1- Publicação do Edital de Obra do Projeto Bloco 1 e Venda do Edital	14	PMC	5	210	330	215	335	120	
14	Q1- Recebimento das Propostas Projetos Bloco 1	15	PMC/UAS	15	215	335	230	350	120	
15	R1- Julgamento das Propostas Projeto Bloco 1	16	PMC/UAS	15	230	350	245	365	120	
16	S1- Emissão da Ordem de Serviço Projeto Bloco 1	17	PMC	15	245	365	260	380	120	
7	G2- Levantamento de Campo Projeto Bloco 2	18	PMC	30	75	75	105	248	143	

IJSN INSTITUTO JONES DOS SANTOS NEVES

PROGRAMA CIDADES DE PORTE MÉDIO - SUBPROJETO AUV

B.40.2 - IMPLANTAÇÃO E MELHORIAS DOS TRANSPORTES URBANOS DE CARIACICA

QUADRO PARA REDE PERT-CPM					TEMPO (DIAS)				CAMINHO CRÍTICO	
EVENTO INICIAL	ATIVIDADE	EVENTO FINAL	RESPONSAB. INSTITUC.	DURAÇÃO ATIV.	EVENTO INICIAL		EVENTO FINAL			FOLGA TOTAL
					CEDO	TARDE	CEDO	TARDE		
18	H2- Definição dos Imóveis a serem indenizados e/ou de <u>sapropriados</u> Projeto Bloco 2	20	PMC	7	105	248	112	255	143	
7	I2- Elaboração do Projeto Bloco 2	19	PMC	60	75	75	255	255	120	
19	J2- Desapropriação/Indenizações Projeto Bloco 2	23	PMC	90	255	255	345	380	135	
19	I2- Análise do Projeto do Bloco 2 pela PMC	22	PMC	30	255	255	285	285	0	*
19	M2- Análise do Projeto Bloco 2 pela UAS	21	UAS	30	255	255	285	285	0	*
22	N2- Análise do Projeto Bloco 2 pela SDU/MINTER	24	SDU/MINTER	30	285	285	315	315	0	*
24	O2- Elaboração do Edital de Obra Bloco 2	25	PMC	15	315	315	330	330	0	*
25	P2- Publicação do Edital/Venda Edital - Bloco 2	26	PMC	5	330	330	335	335	0	*
26	Q2- Recebimento das Propostas Projeto Bloco 2	17	PMC/UAS	15	335	335	350	350	0	*
27	R2- Julgamento das Propostas Projeto Bloco 2	28	PMC/UAS	15	350	350	365	365	0	*
28	S2- Emissão da Ordem de Serviço Projeto Bloco 2	29	PMC	15	365	365	380	380	0	*



———— caminho crítico

IJSN INSTITUTO JONES DOS SANTOS NEVES

PROGRAMA CIDADES DE PORTE MÉDIO - SUBPROJETO AUV

B.40.3 - IMPLANTAÇÃO E MELHORIA DOS TRANSPORTES URBANOS DE VILA VELHA

QUADRO PARA REDE PERT-CPM					TEMPO (DIAS)					CAMINHO CRÍTICO
EVENTO INICIAL	ATIVIDADE	EVENTO FINAL	RESPONSAB. INSTITUC.	DURAÇÃO ATIV.	EVENTO INICIAL		EVENTO FINAL		FOLGA TOTAL	
					CEDO	TARDE	CEDO	TARDE		
1	A- Elaboração de edital de licitação de projetos e levantamentos/remessa para análise SDU/MINTER	2	CMUR/PMVV	30	0	0	30	30	0	*
2	B- Publicação do Edital/Venda do Edital	3	CMUR/PMVV	03	30	30	33	33	0	*
3	C- Recebimento das propostas	4	CMUR/PMVV	15	33	33	48	54	6	
4	D- Julgamento das propostas	5	PMVV/UAS	7	48	54	55	63	8	
5	E- Elaboração do contrato	6	PMVV	30	33	33	63	63	0	*
6	F- Emissão da ordem de serviço	7	PMVV	12	63	63	75	75	0	*
7	G- Levantamento de campo	8	PMVV	30	75	75	105	208	103	
7	I*- Elaboração de projeto (J.M)	10	PMVV	45	75	75	120	195	75	
7	I- Elaboração de projeto (S.R)	11	PMVV	120	75	75	195	195	0	*
8	H- Definição dos imóveis a serem indenizados e/ou desapropriados (S.R)	9	PMVV	7	105	208	112	215	103	
10	L*- Análise do projeto pela UAS	12	UAS	30	120	195	150	225	75	
10	M*- Análise do projeto pela PMVV	13	PMVV	30	120	195	150	225	75	

Cont.

IJSN INSTITUTO JONES DOS SANTOS NEVES

PROGRAMA CIDADES DE PORTE MÉDIO - SUBPROJETO AUV

B.40.3 - IMPLANTAÇÃO E MELHORIA DOS TRANSPORTES URBANOS DE VILA VELHA

QUADRO PARA REDE PERT-CPM					TEMPO (DIAS)					CAMINHO CRÍTICO
EVENTO INICIAL	ATIVIDADE	EVENTO FINAL	RESPONSAB. INSTITUC.	DURAÇÃO ATIV.	EVENTO INICIAL		EVENTO FINAL		FOLGA TOTAL	
					CEDO	TARDE	CEDO	TARDE		
13	N*- Análise do projeto pela SDU/MINTER	14	SDU/MINTER	30	150	225	180	225	45	
14	O*- Elaboração do edital de obra	15	PMVV	15	180	125	195	270	75	
15	P*- Publicação do edital de obra/venda	16	PMVV	5	195	270	200	275	75	
16	Q*- Recebimento das propostas e julgamento	17	PMVV/UAS	15	200	275	215	290	75	
17	R*- Emissão da ordem de serviço	18	PMVV	15	215	290	230	305	75	
11	J- Desapropriação e indenização	19	PMVV	90	195	195	285	305	20	
11	L- Análise do projeto pela UAS	20	UAS	30	195	195	225	225	0	*
11	M- Análise do projeto pela PMVV	21	PMVV	30	195	195	225	225	0	*
21	N- Análise do projeto pela SDU/MINTER	22	SDU/MINTER	15	225	225	255	255	0	*
22	O- Elaboração do edital de obra	23	PMVV	5	255	255	270	270	0	*
23	P- Publicação do edital de obra/venda	24	PMVV	15	270	270	275	275	0	*
24	Q- Recebimento das propostas/julgamento	25	PMVV/UAS	15	275	275	290	290	0	*

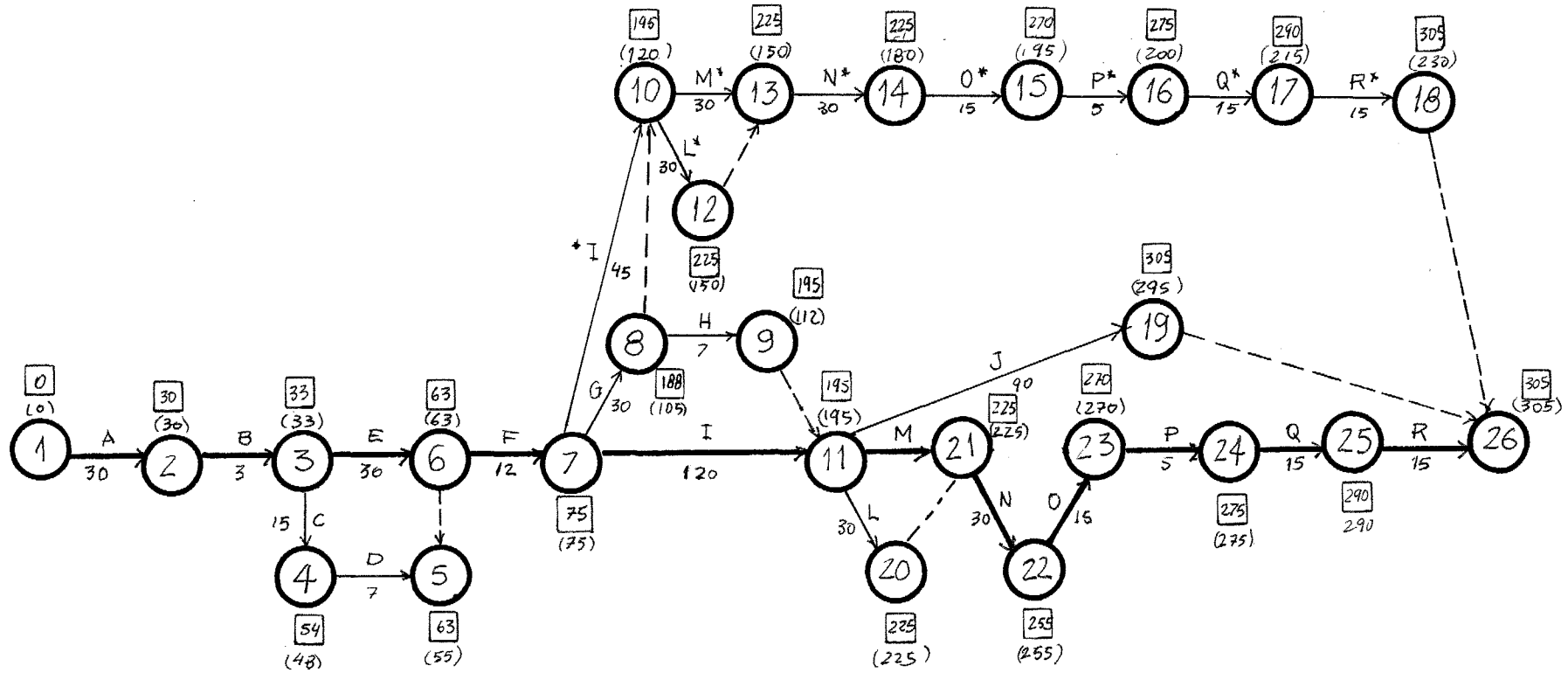
Cont.

IJSN INSTITUTO JONES DOS SANTOS NEVES
 PROGRAMA CIDADES DE PORTE MÉDIO - SUBPROJETO AUV

B.40.3 - IMPLANTAÇÃO E MELHORIA DOS TRANSPORTES URBANOS DE VILA VELHA

QUADRO PARA REDE PERT-CPM					TEMPO (DIAS)					CAMINHO CRÍTICO
EVENTO INICIAL	ATIVIDADE	EVENTO FINAL	RESPONSAB INSTITUC.	DURAÇÃO ATIV.	EVENTO INICIAL		EVENTO FINAL		FOLGA TOTAL	
					CEDO	TARDE	CEDO	TARDE		
25	R- Emissão da ordem de serviço	26	PMVV	15	290	290	305	305	0	*

OBS.: As atividades cujas letras estão marcadas com asterisis
 cos, são referentes à Rodovia Jerônimo Monteiro, e
 as demais, referem-se à via de transporte coletivo de
 Santa Rita.



———— caminho crítico

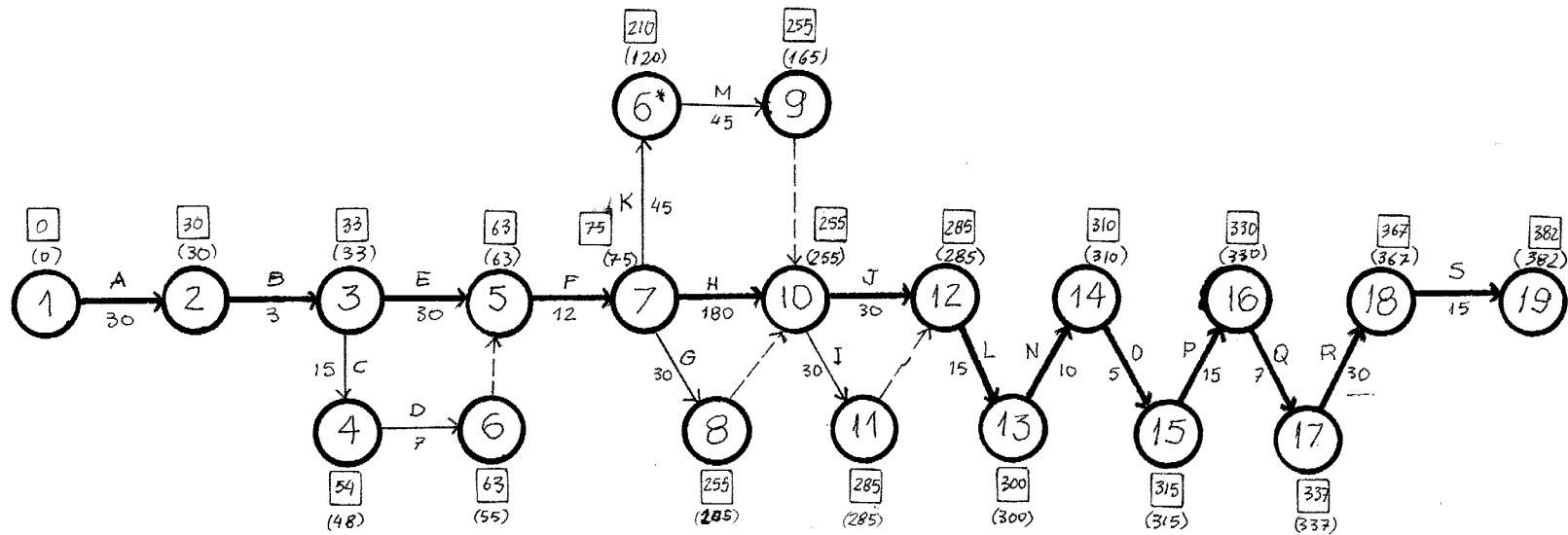
COMPONENTE: B.41.0 IMPLANTAÇÃO DE MELHORIAS URBANAS EM PORTO DE SANTANA

IJSN INSTITUTO JONES DOS SANTOS NEVES

PROGRAMA CIDADES DE PORTE MÉDIO - SUBPROJETO AUV

B.41.0 - IMPLANTAÇÃO DE MELHORIAS URBANAS EM PORTO DE SANTANA
SUBCOMPONENTE: ESGOTO SANITÁRIO

QUADRO PARA REDE PERT-CPM					TEMPO (DIAS)					CAMINHO CRÍTICO
EVENTO INICIAL	ATIVIDADE	EVENTO FINAL	RESPONSAB. INSTITUC.	DURAÇÃO ATIV.	EVENTO INICIAL		EVENTO FINAL		FOLGA TOTAL	
					CEDO	TARDE	CEDO	TARDE		
1	A- Elaboração de edital de licitação de projetos e levantamentos, e remessa para análise p/SDU/MINTER	2	PMC	30	0	0	30	30	0	*
2	B- Publicação do edital	3	PMC	3	30	30	33	33	0	*
3	C- Recebimento das propostas	4	PMC	15	33	33	48	54	6	
4	D- Julgamento das propostas	6	PMC/UAS	7	48	54	55	63	8	
3	E- Elaboração do contrato	5	PMC/UAS	30	33	33	63	63	0	*
5	F- Emissão da ordem de serviço	7	PMC	12	63	63	75	75	0	*
7	G- Levantamento de campo (topográfico)	8	PMC	30	75	75	105	255	150	
7	H- Elaboração do projeto	10	PMC	180	75	75	255	255	0	*
7	K- Definição das áreas a serem desapropriadas	6*	PMC	45	75	75	120	210	90	
6*	M- Desapropriações	9	PMC	45	120	210	165	255	90	
10	J- Análise do projeto pela PMC	12	PMC	30	255	255	285	285	0	*
10	I- Análise do projeto pela UAS	11	UAS/SDU	30	255	255	285	285	0	*
12	L- Elaboração do edital de obra	13	PMC	15	285	285	300	300	0	*
13	N- Aprovação do edital pelo SDU/MINTER	14	SDU	10	300	300	310	310	0	*
14	O- Publicação do edital de obra	15	PMC	5	310	310	315	315	0	*
15	P- Recebimento das propostas e vendas do edital	16	PMC	15	315	315	300	330	0	*
16	Q- Julgamento das propostas	17	PMC/UAS	7	330	330	337	337	0	*
17	R- Elaboração e assinatura do contrato de obra	18	PMC/UAS	30	337	337	367	367	0	*
19	S- Emissão da ordem de serviços	20	PMC	15	367	367	382	382	0	*



———— caminho crítico

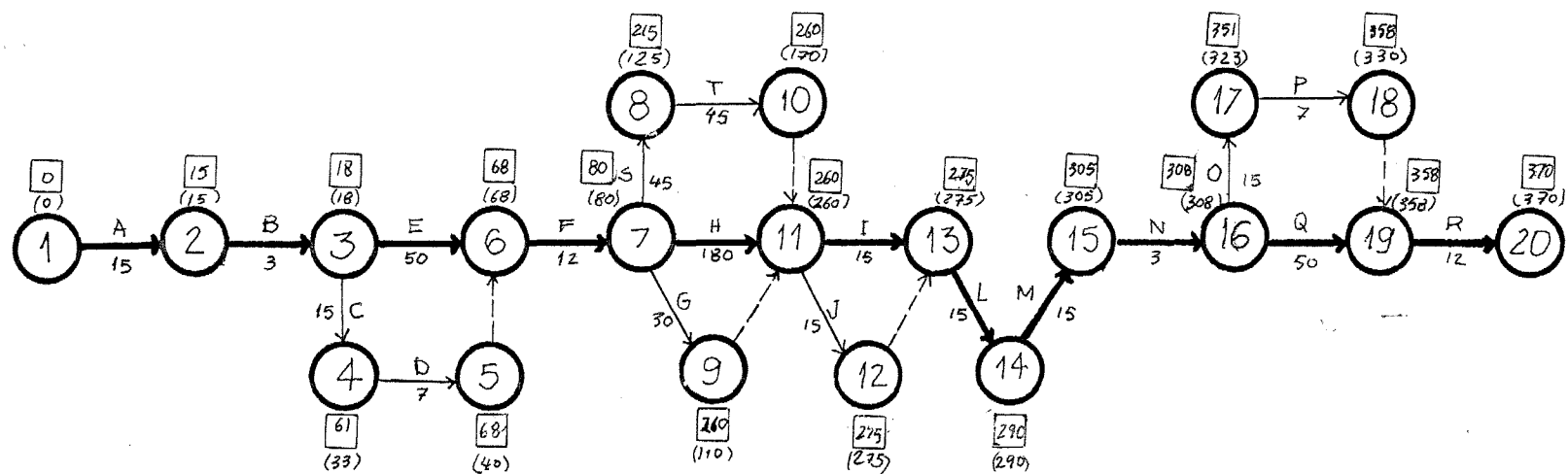
IJSN INSTITUTO JONES DOS SANTOS NEVES

PROGRAMA CIDADES DE PORTE MÉDIO - SUBPROJETO AUV

B.41.0 - IMPLANTAÇÃO DE MELHORIAS URBANAS EM PORTO DE SANTANA

SUBCOMPONENTES: SISTEMA VIÁRIO/CONTENÇÃO DE ENCOSTAS/DRENAGEM/TOPOGRAFIA

QUADRO PARA REDE PERT-CPM					TEMPO (DIAS)					CAMINHO CRÍTICO
EVENTO INICIAL	ATIVIDADE	EVENTO FINAL	RESPONSAB. INSTITUC.	DURAÇÃO ATIV.	EVENTO INICIAL		EVENTO FINAL		FOLGA TOTAL	
					CEDO	TARDE	CEDO	TARDE		
1	A- Elaboração do edital de projeto e remessa a SDU/MINTER	2	PMC/UAS	15	0	0	15	15	0	*
2	B- Publicação do edital de projeto	3	PMC	3	15	15	18	18	0	*
3	C- Vendas de editais e receb. das propostas	4	PMC	15	18	18	33	61	28	
4	D- Julgamento das propostas	5	PMC/UAS	7	33	61	40	68	28	
7	E- Elaboração do contrato	6	PMC	50	18	18	68	68	0	*
6	F- Emissão da ordem de serviços	7	PMC	12	68	68	80	80	0	*
7	G- Levantamentos de campo/topografia	9	PMC	30	80	80	110	260	150	
7	H- Elaboração do projeto	11	PMC	180	80	80	260	260	0	*
11	I- Análise do projeto pela PMC	13	PMC	15	260	260	275	275	0	*
11	J- Análise do projeto pela UAS à SDU/MINTER	12	UAS	15	260	260	275	275	0	*
13	L- Análise do projeto pela SDU/MINTER	14	SDU/MINTER	15	275	275	290	290	0	*
14	M- Elaboração do edital de obras e remessa a SDU/MINTER	15	PMC	15	290	290	305	305	0	*
15	N- Publicação do edital de obras	16	PMC	3	305	305	308	308	0	*
16	O- Vendas de editais e recebimento de propostas	17	PMC	15	308	308	323	351	28	
17	P- Julgamento das propostas	18	PMC/UAS	7	323	351	330	358	28	
16	Q- Elaboração do contrato de obras	19	PMC	50	308	308	358	358	0	*
19	R- Emissão da ordem de serviços	20	PMC	12	358	358	370	370	0	*
7	S- Definição das áreas a serem desaprop./indenizadas	8	PMC	45	80	80	125	215	90	
8	T- Desapropriações e indenizações	10	PMC	45	125	215	170	260	90	



———— caminho crítico

..... COMPONENTE: B.41.1 IMPLANTAÇÃO DE MELHORIAS URBANAS EM SANTA RITA

IJSN INSTITUTO JONES DOS SANTOS NEVES

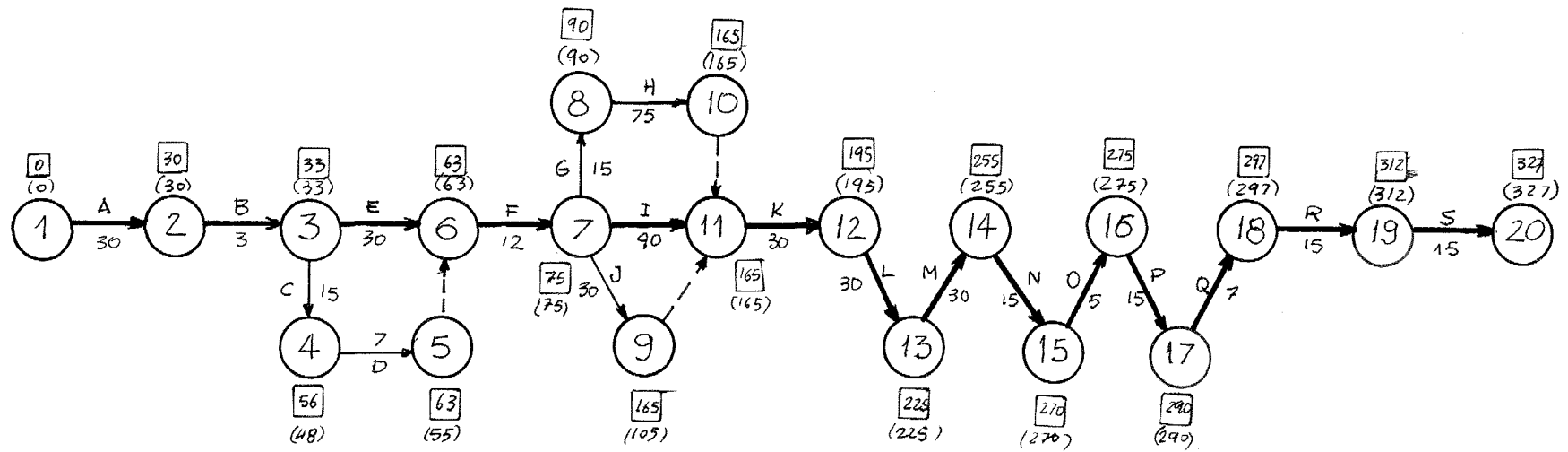
PROGRAMA CIDADES DE PORTE MÉDIO - SUBPROJETO AUV

AGLOMERADO SANTA RITA (VILA VELHA)

COMPONENTE: B.41.1. IMPLANTAÇÃO DE MELHORIAS URBANAS EM SANTA RITA

SUBCOMPONENTE: *CONTENÇÃO DE ENCOSTAS*

QUADRO PARA REDE PERT-CPM					TEMPO (DIAS)				CAMINHO CRÍTICO	
EVENTO INICIAL	ATIVIDADE	EVENTO FINAL	RESPONSAB. INSTITUC.	DURAÇÃO ATIV.	EVENTO INICIAL		EVENTO FINAL			FOLGA TOTAL
					CEDO	TARDE	CEDO	TARDE		
1	A - Elaboração de Edital de Licitação de Projetos e Levantamentos/Remessa para Análise pelo SDU/MINTER	2	PMVV /UAS	30	0	0	30	30	0	*
2	B - Publicação do Edital/Venda do Edital	3	PMVV	03	30	30	33	33	0	*
3	C - Recebimento das Propostas	4	PMVV	15	33	33	48	56	8	
4	D - Julgamento das Propostas	5	PMVV/UAS	07	48	56	55	63	8	
3	E - Elaboração do Contrato	6	PMVV/UAS	30	33	33	63	63	0	*
6	F - Emissão de Ordem de Serviço	7	PMVV	12	63	63	75	75	0	*
7	G - Definição das Áreas a serem desapropriadas	8	PMVV	15	75	75	90	90	0	*
8	H - Desapropriação e Legalização das Áreas	10	PMVV/UAS	76	90	90	165	165	0	*
7	I - Elaboração do Projeto	11	PMVV	90	75	75	165	165	0	*
7	J - Levantamento Topográfico e outros Levant.	9	PMVV	30	75	75	105	165	60	
11	K - Análise do Projeto pela PMVV	12	PMVV	30	165	165	195	195	0	*
12	L - Análise do Projeto pela UAS	13	UAS	30	195	195	225	225	0	*
13	M - Análise do Projeto pela SDU/MINTER	14	SDU/MINTER	30	225	225	255	255	0	*
14	N - Elaboração do Edital de Obras	15	PMVV	15	255	255	270	270	0	*
15	O - Publicação do Edital/Venda do Edital	16	PMVV	05	270	270	275	275	0	*
16	P - Recebimento das Propostas	17	PMVV	15	275	275	290	290	0	*
17	Q - Julgamento das Propostas	18	PMVV/UAS	07	290	290	297	297	0	*
18	R - Elaboração do Contrato de Obras	19	OMVV	15	297	297	312	312	0	*
19	S - Emissão da Ordem de Serviço	20	PMVV	15	312	312	327	327	0	*



———— caminho crítico

IJSN INSTITUTO JONES DOS SANTOS NEVES

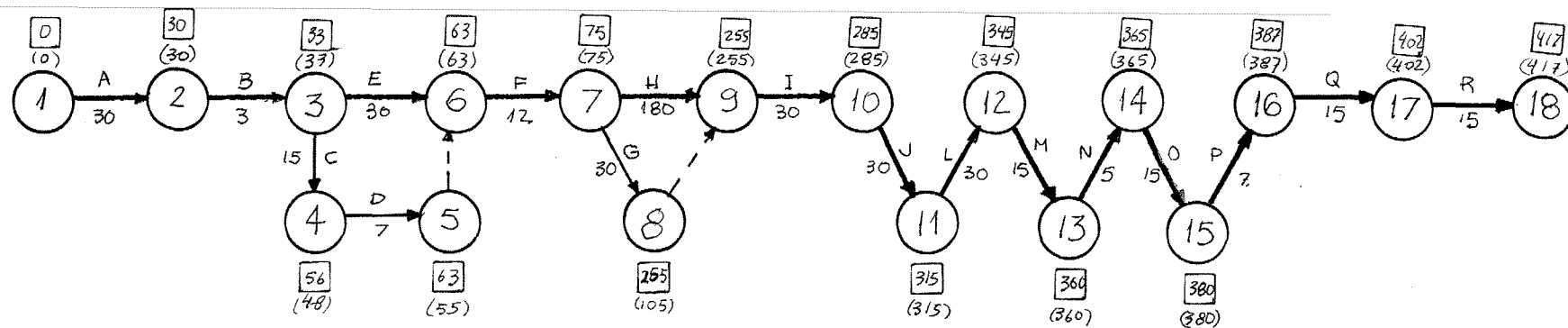
PROGRAMA CIDADES DE PORTE MÉDIO - SUBPROJETO AUV

AGLOMERADO SANTA RITA - (VILA VELHA)

COMPONENTE: B.41.1 - IMPLANTAÇÃO DE MELHORIAS URBANAS EM SANTA RITA

SUBCOMPONENTE: *SISTEMA DE DRENAGEM PLUVIAL*

QUADRO PARA REDE PERT-CPM					TEMPO (DIAS)					CAMINHO CRÍTICO
EVENTO INICIAL	ATIVIDADE	EVENTO FINAL	RESPONSAB. INSTITUC.	DURAÇÃO ATIV.	EVENTO INICIAL		EVENTO FINAL		FOLGA TOTAL	
					CEDO	TARDE	CEDO	TARDE		
1	A - Elaboração de Edital de Licitação de Projetos e Leventamentos/Remessa de Análise SDU/MINTER	2	PMVV/UAS	30	0	0	30	30	0	*
2	B - Publicação do Edital	3	PMVV	03	30	30	33	33	0	*
3	C - Recebimento das Propostas	4	PMVV	15	33	33	48	56	8	
4	D - Julgamento das Propostas	5	PMVV/UAS	07	48	56	55	63	8	
3	E - Elaboração do Contrato	6	PMVV/UAS	30	33	33	63	63	0	*
6	F - Emissão da Ordem de Serviço	7	PMVV	12	63	63	75	75	0	*
7	G - Levantamentos de Campo	8	PMVV	30	75	75	105	255	150	
7	H - Elaboração do Projeto	9	PMVV	180	75	75	255	255	0	*
9	I - Análise do Projeto pela UAS	10	UAS	30	255	255	285	285	0	*
10	J - Análise do Projeto pela PMVV	11	PMVV	30	285	285	315	315	0	*
11	L - Análise do Projeto pela SDU/MINTER	12	SDU/MINTER	30	315	315	345	345	0	*
12	M - Elaboração do Edital de Obras	13	PMVV/UAS	15	345	345	360	360	0	*
13	N - Publicação do Edital de Obras/Venda do Edital	14	PMVV	05	360	360	365	365	0	*
14	O - Recebimento das Propostas	15	PMVV	15	365	365	380	380	0	*
15	P - Julgamento das Propostas	16	PMVV/UAS	07	380	380	387	387	0	*
16	Q - Elaboração do Contrato de Obras	17	PMVV/UAS	15	387	387	402	402	0	*
17	R - Emissão da Ordem de Serviço	18	PMVV	15	402	402	417	417	0	*



———— caminho crítico

IJSN INSTITUTO JONES DOS SANTOS NEVES

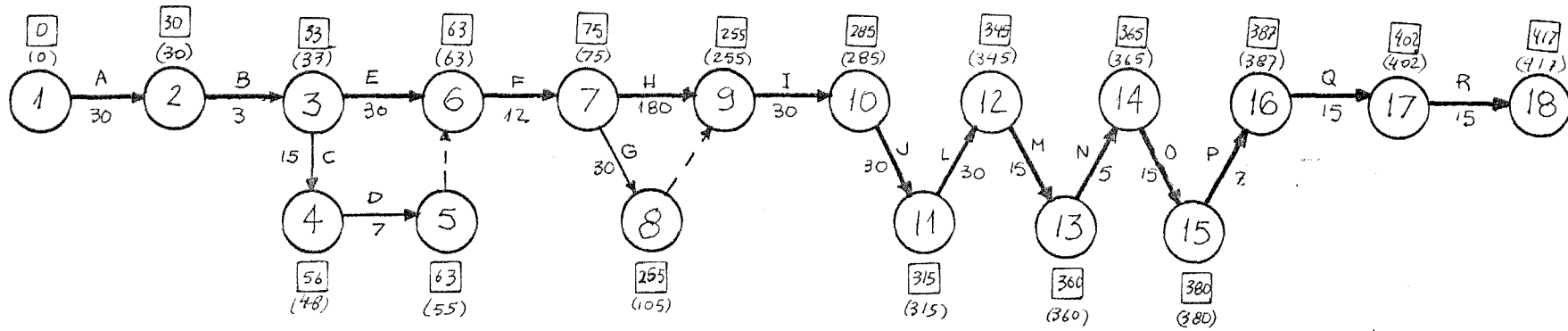
PROGRAMA CIDADES DE PORTE MÉDIO - SUBPROJETO AUV

AGLOMERADO SANTA RITA - (VILA VELHA)

COMPONENTE: B.41.1 - IMPLANTAÇÃO DE MELHORIAS URBANAS EM SANTA RITA

SUBCOMPONENTE: *CIRCULAÇÃO URBANA*

QUADRO PARA REDE PERT-CPM					TEMPO (DIAS)					CAMINHO CRÍTICO
EVENTO INICIAL	ATIVIDADE	EVENTO FINAL	RESPONSAB. INSTITUC.	DURAÇÃO ATIV.	EVENTO INICIAL		EVENTO FINAL		FOLGA TOTAL	
					CEDO	TARDE	CEDO	TARDE		
1	A - Elaboração de Edital de Licitação de Projeto e Levantamentos/Remessa para Análise pelo SDU/MINTER	2	PMVV/UAS	30	0	0	30	30	0	*
2	B - Publicação do Edital/Venda do Edital	3	PMVV	03	30	30	33	33	0	*
3	C - Recebimento das Propostas	4	PMVV	15	33	33	48	54	6	
4	D - Julgamento das Propostas	5	PMVV/UAS	07	48	54	55	63	8	
3	E - Elaboração do Contrato	6	PMVV/UAS	30	33	33	63	63	0	*
6	F - Emissão de Ordem de Serviço	7	PMVV	12	63	63	75	75	0	*
7	G - Levantamento de Campo	8	PMVV	30	75	75	105	255	150	
7	H - Elaboração do Projeto	9	PMVV	180	75	75	255	255	0	*
9	I - Análise de Projeto pela PMVV	10	PMVV	40	255	255	285	285	0	*
10	J - Análise de Projeto pela UAS	11	UAS	30	285	285	315	315	0	*
11	K - Análise de Projeto pela SDU/MINTER	12	SDU/MINTER	30	315	315	345	345	0	*
12	L - Elaboração de Edital de Obras	13	PMVV/UAS	15	345	345	360	360	0	*
13	M - Publicação do Edital de Obras/Venda do Edital	14	PMVV	05	360	360	365	365	0	*
14	N - Recebimento das Propostas	15	PMVV	15	365	365	380	380	0	*
15	O - Julgamento das Propostas	16	PMVV/UAS	07	380	380	387	387	0	*
16	P - Elaboração do Contrato	17	PMVV/UAS	15	387	387	401	402	0	*
17	Q - Emissão da Ordem de Serviço	18	PMVV	15	402	402	417	417	0	*



———— caminho crítico

IJSN INSTITUTO JONES DOS SANTOS NEVES

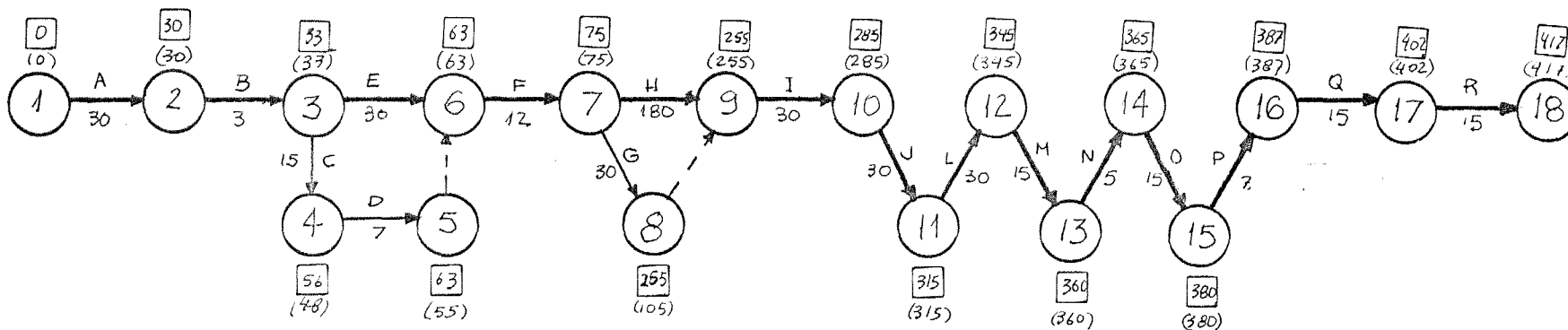
PROGRAMA CIDADES DE PORTE MÉDIO - SUBPROJETO AUV

AGLOMERADO SANTA RITA (VILA VELHA)

COMPONENTE: B.41.1 - IMPLANTAÇÃO DE MELHORIAS URBANAS EM SANTA RITA

SUBCOMPONENTE: *SISTEMA DE ESGOTAMENTO SANITÁRIO*

QUADRO PARA REDE PERT-CPM					TEMPO (DIAS)					CAMINHO CRÍTICO
EVENTO INICIAL	ATIVIDADE	EVENTO FINAL	RESPONSAB. INSTITUC.	DURAÇÃO ATIV.	EVENTO INICIAL		EVENTO FINAL		FOLGA TOTAL	
					CEDO	TARDE	CEDO	TARDE		
1	A - Elaboração de Edital de Licitação de Projetos e Levantamentos/Remessa para Análise pelo SDU/MINTER	2	PMVV/UAS	30	0	0	30	30	0	*
2	B - Publicação do Edital/Venda do Edital	3	PMVV	03	03	30	33	33	0	*
3	C - Recebimento das Propostas	4	PMVV	15	33	33	48	54	6	
4	D - Julgamento das Propostas	5	PMVV/UAS	07	48	54	55	63	8	
3	E - Elaboração do Contrato	6	PMVV/UAS	30	33	33	63	63	0	*
6	F - Emissão de Ordem de Serviço	7	PMVV	12	63	63	75	75	0	*
7	G - Levantamento de Campo	8	PMVV	30	75	75	105	255	150	
7	H - Elaboração do Projeto	9	PMVV	180	75	75	255	255	0	*
9	I - Análise de Projeto pela PMVV	10	PMVV	30	255	255	285	285	0	*
10	J - Análise de Projeto pela UAS	11	UAS	30	185	185	315	315	0	*
11	K - Análise de Projeto pela SDU/MINTER	12	SDU/MINTER	30	315	315	345	345	0	*
12	L - Elaboração do Edital de Obras	13	PMVV/UAS	15	345	345	360	360	0	*
13	M - Publicação do Edital de Obras/Venda do Edital	14	PMVV	05	360	360	365	365	0	*
14	N - Recebimento das Propostas	15	PMVV	15	365	365	380	380	0	*
15	O - Julgamento das Propostas	16	PMVV/UAS	07	380	380	387	387	0	*
16	P - Elaboração do Contrato	17	PMVV/UAS	15	387	387	402	402	0	*
17	Q - Emissão da Ordem de Serviço	18	PMVV	15	402	402	417	417	0	*



———— caminho crítico

IJSN INSTITUTO JONES DOS SANTOS NEVES

PROGRAMA CIDADES DE PORTE MÉDIO - SUBPROJETO AUV

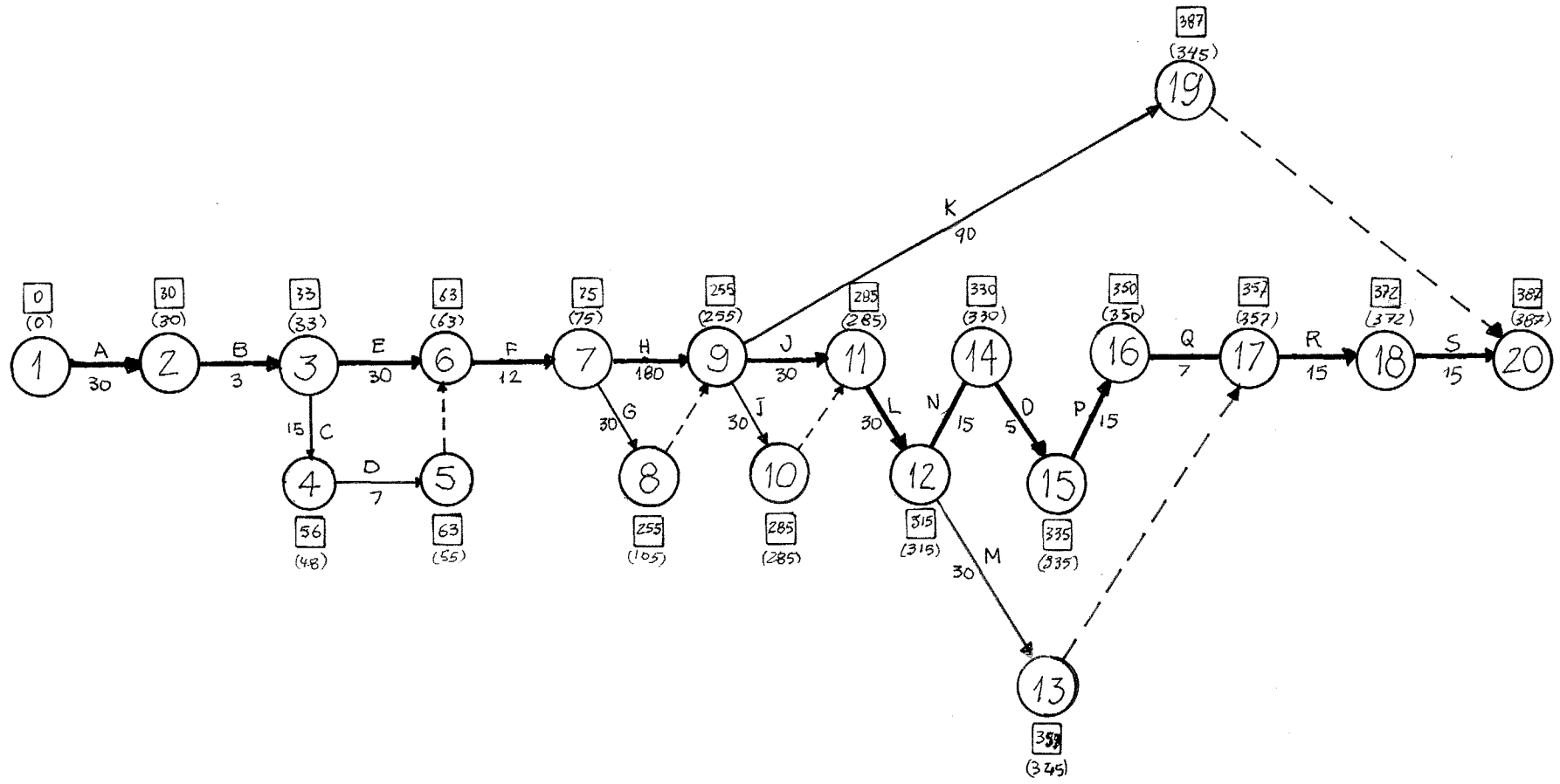
AGLOMERADO SANTA RITA (VILA VELHA)

COMPONENTE: B.41.1 - IMPLANTAÇÃO DE MELHORIAS URBANAS EM SANTA RITA

SUBCOMPONENTE: *ATERROS*

QUADRO PARA REDE PERT-CPM					TEMPO (DIAS)					CAMINHO CRÍTICO
EVENTO INICIAL	ATIVIDADE	EVENTO FINAL	RESPONSAB. INSTITUC.	DURAÇÃO ATIV.	EVENTO INICIAL		EVENTO FINAL		FOLGA TOTAL	
					CEGO	TARDE	CEGO	TARDE		
1	A - Elaboração de Edital de Licitação de Projetos e Levantamentos/Remessa para análise pelo CNDU	2	PMVV/UAS	30	0	0	30	30	0	*
2	B - Publicação do Edital/Venda do Edital	3	PMVV	03	30	30	33	33	0	*
3	C - Recebimento das Propostas	4	PMVV	15	33	33	48	56	8	
4	D - Julgamento das Propostas	5	PMVV/UAS	7	48	56	55	63	8	
3	E - Elaboração do Contrato	6	PMVV/UAS	30	33	33	63	63	0	*
6	F - Emissão de Ordem de Serviço	7	PMVV	12	63	63	75	75	0	*
7	G - Levantamentos de Campo	8	PMVV	30	75	75	105	255	150	
7	H - Elaboração do Projeto de Engenharia	9	PMVV	180	75	75	255	255	0	*
9	I - Análise do Projeto pela PMVV	10	PMVV	30	255	255	285	285	0	*
9	J - Análise do Projeto pela UAS	11	UAS	30	255	255	285	285	0	*
9	K - Início das Relocações	19	PMVV	90	255	255	345	387	0	*
11	L - Análise do Projeto pela SDU/MINTER	12	SDU/MINTER	30	285	285	315	315	0	*
12	M - Compra do Terreno (Jazida)	13	PMVV	30	315	315	345	357	12	
12	N - Elaboração do Edital de Obras	14	PMVV	15	315	315	330	330	0	*
14	O - Publicação do Edital de Obras/Venda	15	PMVV	5	330	330	335	335	0	*
15	P - Recebimento das Propostas	16	PMVV	15	335	335	350	350	0	*
16	Q - Julgamento das Propostas	17	PMVV/UAS	7	350	350	357	357	0	*
17	R - Elaboração do Contrato	18	PMVV/UAS	15	357	357	372	372	0	*
18	S - Emissão de Ordem de Serviço	20	PMVV	15	372	372	387	387	0	*

(OBS.): A atividade K significa que serão relocados os imóveis necessários p/ o início das obras, podendo esse processo continuar durante toda a execução.



———— caminho crítico

.....COMPONENTE: B.41.2 IMPLANTAÇÃO DE MELHORIAS URBANAS EM MARIA ORTIZ

IJSN INSTITUTO JONES DOS SANTOS NEVES

PROGRAMA CIDADES DE PORTE MÉDIO - SUBPROJETO AUV

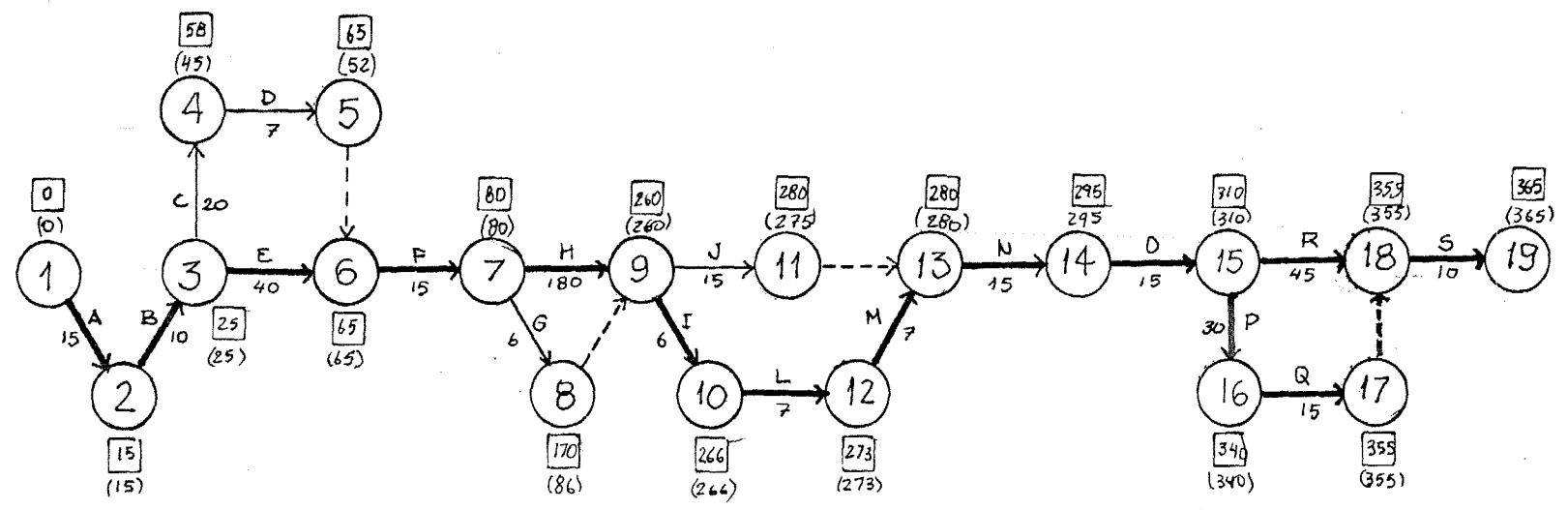
AGLOMERADO: MARIA ORTIZ - VITÓRIA

COMPONENTE: B.41.2 - IMPLANTAÇÃO DE MELHORIAS URBANAS EM MARIA ORTIZ

SUBCOMPONENTE: ATERROS

QUADRO PARA REDE PERT-CPM					TEMPO (DIAS)					CAMINHO CRÍTICO
EVENTO INICIAL	ATIVIDADE	EVENTO FINAL	RESPONSAB. INSTITUC.	DURAÇÃO ATIV.	EVENTO INICIAL		EVENTO FINAL		FOLGA TOTAL	
					CEDO	TARDE	CEDO	TARDE		
1	A - Elaboração de Edital de Projetos e Levantamentos	2	PMV	15	0	0	15	15	0	*
2	B - Publicação do Edital	3	PMV	10	15	15	25	25	0	*
3	C - Recebimento das Propostas	4	PMV	20	25	25	45	58	13	
4	D - Julgamento das Propostas	5	PMV/UAS	07	45	58	52	65	13	
3	E - Elaboração do Contrato	6	PMV/UAS	40	25	25	65	65	0	*
6	F - Emissão de Ordem de Serviço	7	PMV	15	65	65	80	80	0	*
7	G - Levantamento de Campo	8	PMV	02	80	80	86	170	88	
7	H - Elaboração do Projeto	9	PMV	180	80	80	260	260	0	*
9	I - Análise do Projeto pela UAS	10	UAS	06	260	260	266	266	0	*
9	J - Análise do Projeto pela PMV	11	PMV	15	260	260	275	280	5	
10	L - Remessa Projeto a SDU/MINTER pela UAS	12	UAS	07	266	266	273	273	0	*
12	M - Análise Projeto pela SDU/MINTER	13	SDU/MINTER	07	273	273	280	280	0	*
13	N - Elaboração do Edital de Obras	14	PMV	15	280	280	295	295	0	*
14	O - Publicação do Edital de Obras	15	PMV	15	295	295	310	310	0	*
15	P - Recebimento das Propostas	16	PMV	30	310	310	340	340	0	*
16	Q - Julgamento das Propostas	17	PMV/UAS	15	340	340	355	355	0	*
15	R - Elaboração do Contrato	18	PMV/UAS	45	310	310	355	355	0	*
18	S - Emissão da Ordem de Serviço	19	PMV	10	355	355	365	365	0	*

IJSN INSTITUTO JONES DOS SANTOS NEVES
 PROGRAMA CIDADE DE PORTE MÉDIO - SUBPROJETO AUV
 COMPONENTE B.41.2 - IMPLANTACÃO DE MELHORIAS URBANAS EM MARIA ORTIZ (ATERROS)



———— caminho crítico

IJSN INSTITUTO JONES DOS SANTOS NEVES

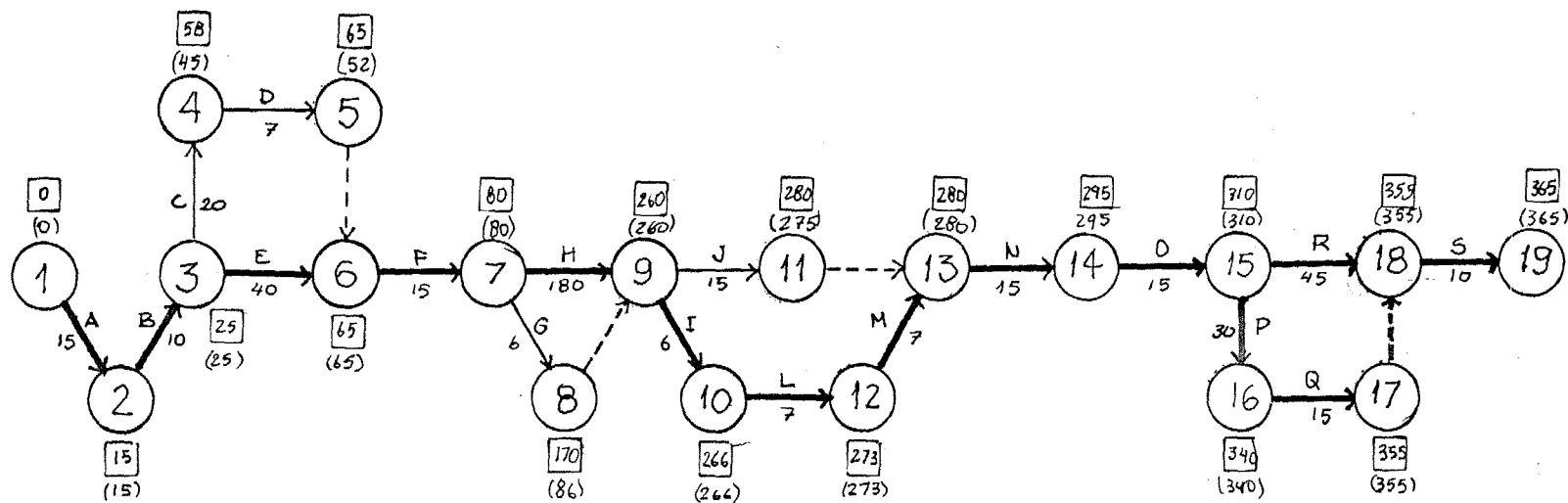
PROGRAMA CIDADES DE PORTE MÉDIO - SUBPROJETO AUV

AGLOMERADO: MARIA ORTIZ - VITÓRIA

COMPONENTE: B.41.2 - IMPLANTAÇÃO DE MELHORIAS URBANAS EM MARIA ORTIZ

SUBCOMPONENTE: SERVIÇOS TOPOGRÁFICOS, LOTES URBANIZADOS, SISTEMA VIÁRIO, DRENAGEM E ESGOTO SANITÁRIO

QUADRO PARA REDE PERT-CPM					TEMPO (DIAS)					CAMINHO CRÍTICO
EVENTO INICIAL	ATIVIDADE	EVENTO FINAL	RESPONSAB. INSTITUC.	DURAÇÃO ATIV.	EVENTO INICIAL		EVENTO FINAL		FOLGA TOTAL	
					CEDO	TARDE	CEDO	TARDE		
1	A - Elaboração de Edital de Projetos e Levantamento	2	PMV	15	0	0	15	15	0	*
2	B - Publicação do Edital	3	PMV	10	15	15	25	25	0	*
3	C - Recebimento das Propostas	4	PMV	20	25	25	45	58	13	
4	D - Julgamento das Propostas	5	PMV/UAS	07	45	58	52	65	13	
3	E - Elaboração do Contrato	6	PMV/UAS	40	25	25	65	65	0	*
6	F - Emissão de Ordem de Serviço	7	PMV	15	65	65	80	80	0	*
7	G - Levantamento de Campo	8	PMV	02	80	80	86	170	88	
7	H - Elaboração do Projeto	9	PMV	180	80	80	260	260	0	*
9	I - Análise do Projeto pela UAS	10	UAS	06	260	260	266	266	0	*
9	J - Análise do Projeto para PMV ou Secretaria	11	PMV	15	260	260	275	280	5	
10	L - Remessa Projeto a SDU/MINTER pela UAS	12	UAS	07	266	266	273	273	0	*
12	M - Análise Projeto pela SDU/MINTER	13	SDU/MINTER	07	273	273	280	280	0	*
13	N - Elaboração do Edital de Obras	14	PMV	15	280	280	295	295	0	*
14	O - Publicação do Edital de Obras	15	PMV	15	295	295	310	310	0	*
15	P - Recebimento das Propostas	16	PMV	30	310	310	340	340	0	*
16	Q - Julgamento das Propostas	17	PMV/UAS	15	340	340	355	355	0	*
15	R - Elaboração do Contrato	18	PMV/UAS	45	310	310	355	355	0	*
18	S - Emissão da Ordem de Serviço	19	PMV	10	355	355	365	365	0	*



———— caminho crítico

.....COMPONENTE: B.41.3 IMPLANTAÇÃO DE MELHORIAS URBANAS EM SANTA TEREZA

IJSN INSTITUTO JONES DOS SANTOS NEVES

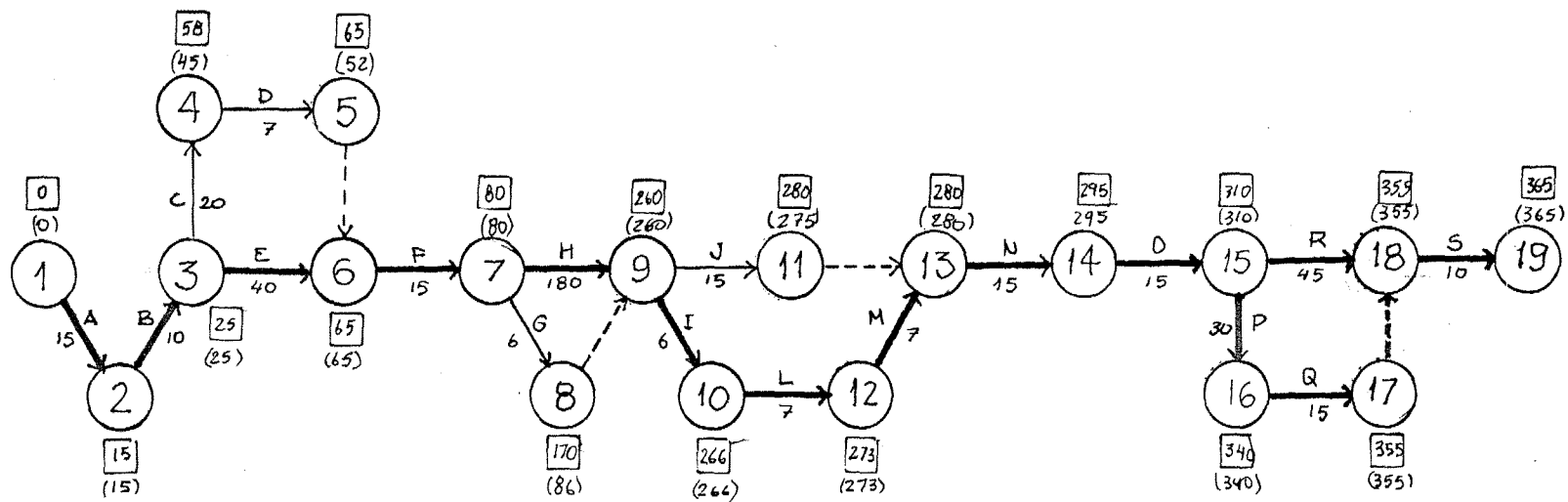
PROGRAMA CIDADES DE PORTE MÉDIO - SUBPROJETO AUV

AGLOMERADO, SANTA TEREZA - VITÓRIA

COMPONENTE: B.41.3 - IMPLANTAÇÃO DE MELHORIAS URBANAS EM SANTA TEREZA

SUBCOMPONENTE: SISTEMA VIÁRIO/CONTENÇÃO DE ENCOSTAS/DRENAGEM E SERVIÇOS TOPOGRÁFICOS

QUADRO PARA REDE PERT-CPM					TEMPO (DIAS)					CAMINHO CRÍTICO
EVENTO INICIAL	ATIVIDADE	EVENTO FINAL	RESPONSAB INSTITUC.	DURAÇÃO ATIV.	EVENTO INICIAL		EVENTO FINAL		FOLGA TOTAL	
					CEDO	TARDE	CEDO	TARDE		
1	A - Elaboração de Edital de Projetos e Levantamento	2	PMV	15	0	0	15	15	0	*
2	B - Publicação do Edital	3	PMV	10	15	15	25	25	0	*
3	C - Recebimento das Propostas	4	PMV	20	25	25	45	58	13	
4	D - Julgamento das Propostas	5	PMV/UAS	07	45	58	52	65	13	
3	E - Elaboração do Contrato	6	PMV/UAS	40	25	25	65	65	0	*
6	F - Emissão de Ordem de Serviço	7	PMV	15	65	65	80	80	0	*
7	G - Levantamento de Campo	8	PMV	02	80	80	86	170	88	
7	H - Elaboração do Projeto	9	PMV	180	80	80	260	260	0	*
9	I - Análise do Projeto pela UAS	10	UAS	06	260	260	266	266	0	*
9	J - Análise do Projeto para PMV ou Secretaria	11	PMV	15	260	260	275	280	5	
10	L - Remessa Projeto a SDU/MINTER pela UAS	12	UAS	07	266	266	273	273	0	*
12	M - Análise Projeto pela SDU/MINTER	13	SDU/MINTER	07	273	273	280	280	0	*
13	N - Elaboração do Edital de Obras	14	PMV	15	280	280	295	295	0	*
14	O - Publicação do Edital de Obras	15	PMV	15	295	295	310	310	0	*
15	P - Recebimento das Propostas	16	PMV	30	310	310	340	340	0	*
16	Q - Julgamento das Propostas	17	PMV/UAS	15	340	340	355	355	0	*
15	R - Elaboração do Contrato	18	PMV/UAS	45	310	310	355	355	0	*
18	S - Emissão da Ordem de Serviço	19	PMV	10	355	355	365	365	0	*



———— caminho crítico

IJSN INSTITUTO JONES DOS SANTOS NEVES

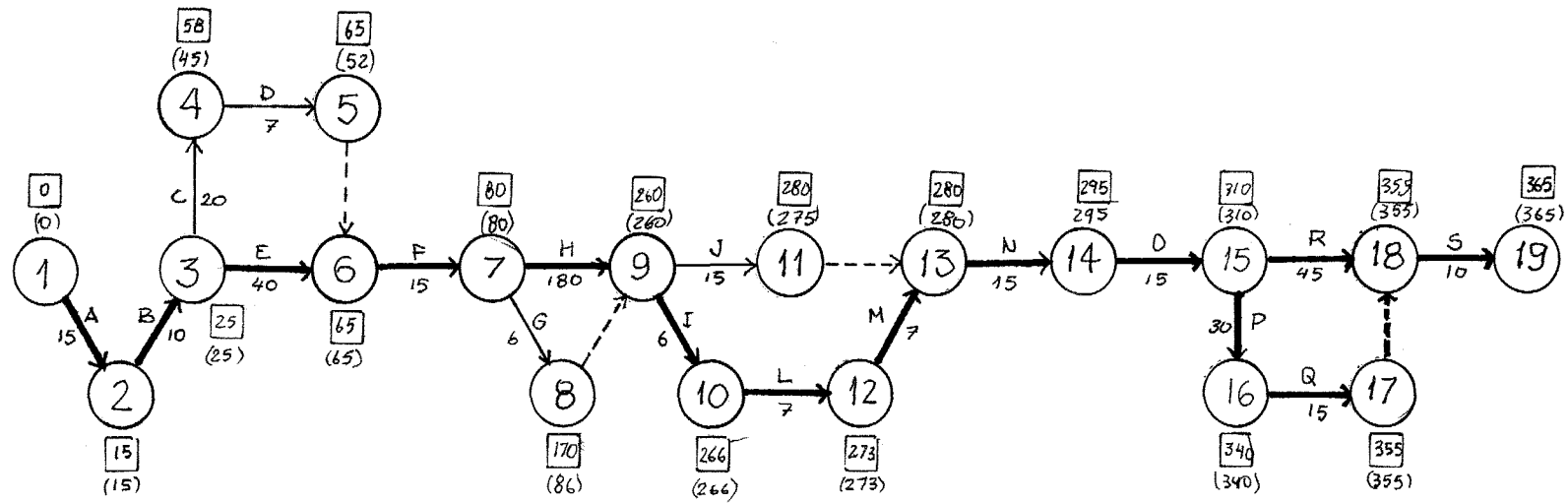
PROGRAMA CIDADES DE PORTE MÉDIO - SUBPROJETO AUV

AGLOMERADO. SANTA TEREZA - VITÓRIA

COMPONENTE: B.41.3 - IMPLANTAÇÃO DE MELHORIAS URBANAS EM SANTA TEREZA

SUBCOMPONENTE: ESGOTO SANITÁRIO

QUADRO PARA REDE PERT-CPM					TEMPO (DIAS)					CAMINHO CRÍTICO
EVENTO INICIAL	ATIVIDADE	EVENTO FINAL	RESPONSAB. INSTITUC.	DURAÇÃO ATIV.	EVENTO INICIAL		EVENTO FINAL		FOLGA TOTAL	
					CEDO	TARDE	CEDO	TARDE		
1	A - Elaboração de Edital de Projetos e Levantamento	2	PMV	15	0	0	15	15	0	*
2	B - Publicação do Edital	3	PMV	10	15	15	25	25	0	*
3	C - Recebimento das Propostas	4	PMV	20	25	25	45	58	13	
4	D - Julgamento das Propostas	5	PMV/UAS	07	45	58	52	65	13	
3	E - Elaboração do Contrato	6	PMV/UAS	40	25	25	65	65	0	*
6	F - Emissão de Ordem de Serviço	7	PMV	15	65	65	80	80	0	*
7	G - Levantamento de Campo	8	PMV	02	80	80	86	170	88	
7	H - Elaboração do Projeto	9	PMV	180	80	80	260	260	0	*
9	I - Análise do Projeto pela UAS	10	UAS	06	260	260	266	266	0	*
9	J - Análise do Projeto para PMV ou Secretaria	11	PMV	15	260	260	275	280	5	
10	L - Remessa Projeto à SDU/MINTER pela UAS	12	UAS	07	266	266	273	273	0	*
12	M - Análise Projeto pela SDU/MINTER	13	SDU/MINTER	07	273	273	280	280	0	*
13	N - Elaboração do Edital de Obras	14	PMV	15	280	280	295	295	0	*
14	O - Publicação do Edital de Obras	15	PMV	15	295	295	310	310	0	*
15	P - Recebimento das Propostas	16	PMV	30	310	310	340	340	0	*
16	Q - Julgamento das Propostas	17	PMV/UAS	15	340	340	355	355	0	*
15	R - Elaboração do Contrato	18	PMV/UAS	45	310	310	355	355	0	*
18	S - Emissão da Ordem de Serviço	19	PMV	10	355	355	365	365	0	*



———— caminho crítico

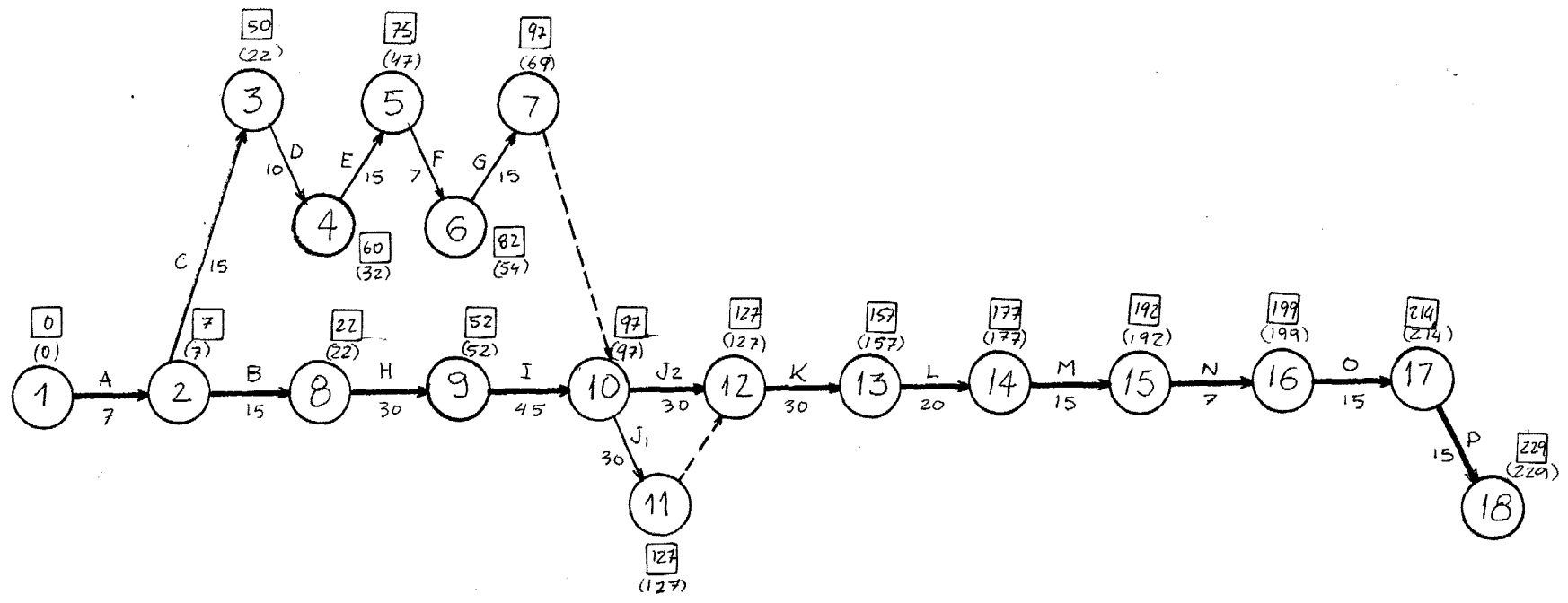
IJSN INSTITUTO JONES DOS SANTOS NEVES

PROGRAMA CIDADES DE PORTE MÉDIO - SUBPROJETO AUV

B.50.0 - MELHORIA DO SISTEMA DE LIMPEZA URBANA DE CARIACICA

QUADRO PARA REDE PERT-CPM					TEMPO (DIAS)				CAMINHO CRÍTICO	
EVENTO INICIAL	ATIVIDADE	EVENTO FINAL	RESPONSAB. INSTITUC.	DURAÇÃO ATIV.	EVENTO INICIAL		EVENTO FINAL			FOLGA TOTAL
					CEDO	TARDE	CEDO	TARDE		
1	A- Elaboração do contrato SSU/PMC/IJSN	2	SSU/PMC	7	0	0	7	7	0	*
2	B- Início de projeto de engenharia/levantamentos de campo	8	IJSN	15	7	7	22	22	0	*
2	C- Elaboração do edital de materiais	3	PMC	15	7	7	22	50	28	
3	D- Publicação do edital de materiais/venda do edital	4	PMC	10	22	50	32	60	28	
4	E- Recebimento das propostas de materiais	5	PMC	15	32	60	47	75	28	
5	F- Julgamento das propostas de materiais	6	PMC/UAS	7	47	75	54	82	28	
6	G- Elaboração do contrato de compra	7	PMC	15	54	82	69	77	28	
8	H- Desapropriações/indenizações	9	PMC	30	22	22	52	52	0	*
9	I- Elaboração do projeto final de engenharia	10	IJSN	45	52	52	97	97	0	*
10	J1- Análise do projeto pela PMC	11	PMC	30	97	97	127	127	0	*
10	J2- Análise do projeto pela UAS	12	UAS	30	97	97	127	127	0	*
12	K- Análise do projeto pela SDU/MINTER	13	SDU/MINTER	30	127	127	157	157	0	*
13	L- Publicação e elaboração do edital de compras/venda	14	PMC	20	157	157	177	177	0	*
14	M- Recebimento das propostas	15	PMC	15	197	177	192	192	0	*
15	N- Julgamento das propostas	16	PMC/UAS	7	192	192	199	199	0	*
16	O- Elaboração do contrato	17	PMC	15	199	199	214	214	0	*
17	P- Emissão da ordem de serviço	18	PMC	15	214	214	229	229	0	*

IJSN INSTITUTO JONES DOS SANTOS NEVES
 PROGRAMA CIDADE DE PORTE MÉDIO - SUBPROJETO AUV
 COMPONENTE B.50.0 - MELHORIA DO SISTEMA DE LIMPEZA URBANA DE CARIACICA



———— caminho crítico

IJSN INSTITUTO JONES DOS SANTOS NEVES

PROGRAMA CIDADES DE PORTE MÉDIO - SUBPROJETO AUV

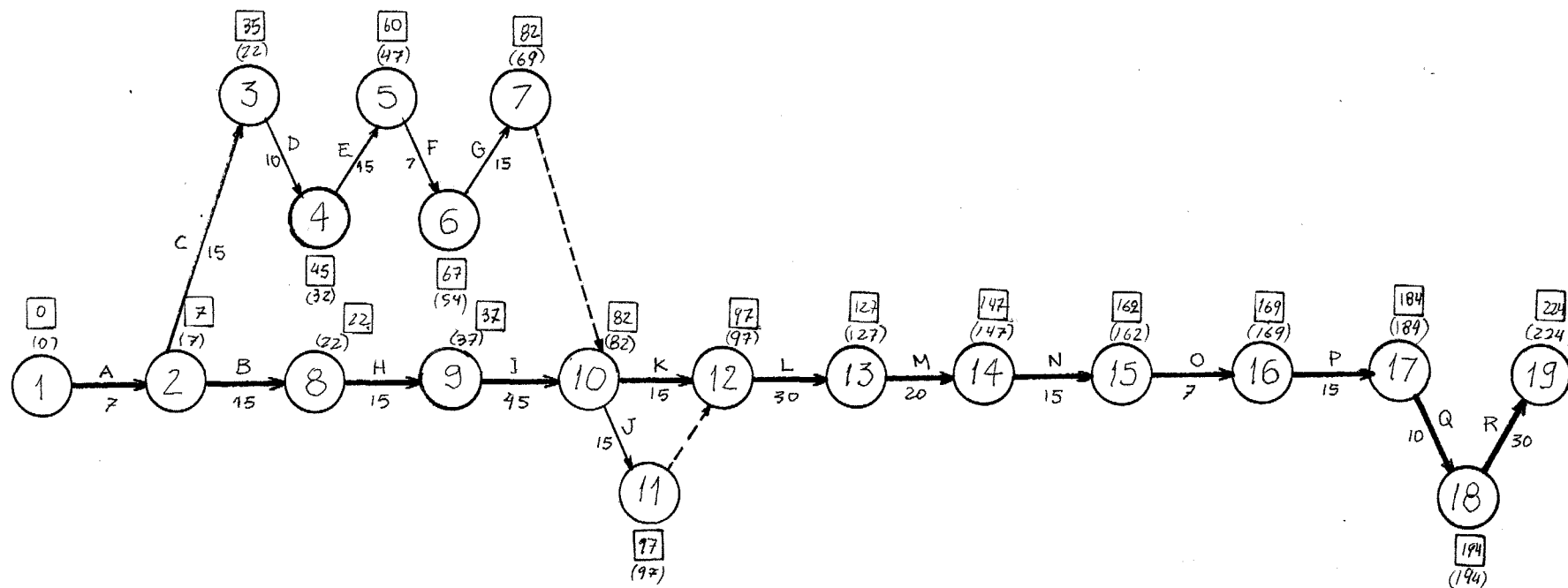
B.50.1 - MELHORIA DO SISTEMA DE LIMPEZA URBANA DE VILA VELHA

QUADRO PARA REDE PERT-CPM					TEMPO (DIAS)					CAMINHO CRÍTICO
EVENTO INICIAL	ATIVIDADE	EVENTO FINAL	RESPONSAB. INSTITUC.	DURAÇÃO ATIV.	EVENTO INICIAL		EVENTO FINAL		FOLGA TOTAL	
					CEDO	TARDE	CEDO	TARDE		
1	A- Elaboração do Contrato CMUR-PMVV/IJSN	2	PMVV/IJSN	7	0	0	7	7	0	*
2	B- Início Projeto Engenharia/Levantamentos de campo	8	PMVV	15	7	7	22	22	0	*
2	C- Elaboração do edital de tomada de preços de materiais	3	PMVV	15	7	7	22	35	13	
3	D- Publicação do edital de tomada de preços de materiais para venda	4	PMVV	10	22	35	32	45	13	
4	E- Recebimento das propostas de materiais	5	PMVV	15	32	45	47	60	13	
5	F- Julgamento das propostas de materiais	6	PMVV/UAS	7	47	60	54	67	13	
6	G- Elaboração do contrato de compra	7	PMVV	15	54	67	69	82	13	
8	H- Desapropriações/indenizações	9	PMVV	15	22	22	37	37	0	*
9	I- Elaboração do projeto final de engenharia	10	IJSN	45	37	37	82	82	0	*
10	J- Análise do projeto pela PMVV	11	PMVV	15	82	82	97	97	0	*
10	K- Análise do projeto pela UAS	12	UAS	15	82	82	97	97	0	*
12	L- Análise do projeto pela SDU/MINTER	13	SDU/MINTER	30	97	97	127	127	0	*
13	M- Elaboração/publicação do edital de obras/venda	14	PMVV	20	127	127	147	147	0	*

Cont.

IJSN INSTITUTO JONES DOS SANTOS NEVES
 PROGRAMA CIDADES DE PORTE MÉDIO - SUBPROJETO AUV
 B.50.1 - MELHORIA DO SISTEMA DE LIMPEZA URBANA DE VILA VELHA

QUADRO PARA REDE PERT-CPM					TEMPO (DIAS)					CAMINHO CRÍTICO
EVENTO INICIAL	ATIVIDADE	EVENTO FINAL	RESPONSAB. INSTITUC.	DURAÇÃO ATIV.	EVENTO INICIAL		EVENTO FINAL		FOLGA TOTAL	
					CEDO	TARDE	CEDO	TARDE		
14	N- Recebimento das propostas	15	PMVV	15	147	147	162	162	0	*
15	O- Julgamento das propostas	16	PMVV	7	162	162	169	169	0	*
16	P- Elaboração do contrato	17	PMVV/UAS	15	169	169	184	184	0	*
17	Q- Emissão da ordem de serviço	18	PMVV	10	184	184	194	194	0	*
18	R- Implantação da estrada, acesso, abrigo, desatero, forno e cerca	19	PMVV	30	194	194	224	224	0	*



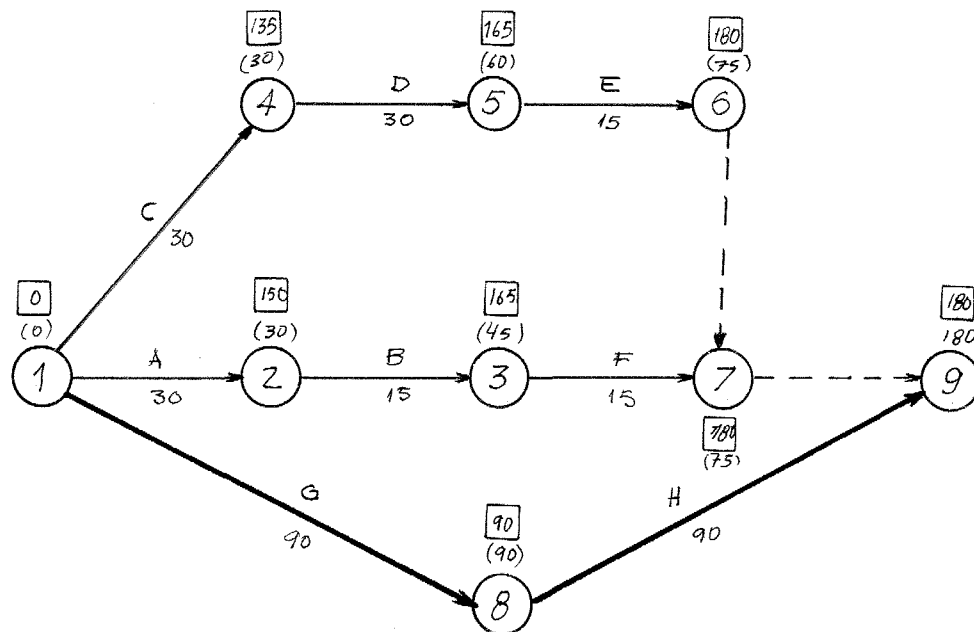
———— caminho crítico

IJSN INSTITUTO JONES DOS SANTOS NEVES

PROGRAMA CIDADES DE PORTE MÉDIO - SUBPROJETO AUV

B.60.0 - LEGALIZAÇÃO FUNDIÁRIA, LOTES URBANIZADOS E MELHORIAS DAS HABITAÇÕES DE PORTO DE SANTANA

QUADRO PARA REDE PERT-CPM					TEMPO (DIAS)					CAMINHO CRÍTICO
EVENTO INICIAL	ATIVIDADE	EVENTO FINAL	RESPONSAB. INSTITUC.	DURAÇÃO ATIV.	EVENTO INICIAL		EVENTO FINAL		FOLGA TOTAL	
					CEDO	TARDE	CEDO	TARDE		
1	A- Seleção e contratação da equipe básica	2	IJSN	30	0	0	30	150	120	
2	B- Treinamento da equipe	3	IJSN	15	30	150	45	165	120	
1	C- Definição e assinatura do Convênio entre PMV/PMC	4	PMC/PMV	30	0	0	30	135	105	
4	D- Cessão das áreas da PMV à PMC	5	PMV	30	30	135	60	165	105	
5	E- Edição da escritura de doação	6	PMV	15	60	165	75	180	105	
3	F- Elaboração da metodologia de divulgação e informação da comunidade	7	PMC/IJSN	15	45	165	75	180	120	
1	G- Levantamento topográfico e elaboração da base cartográfica	8	PMC	90	0	0	90	90	0	*
8	H- { Elaboração do projeto de desapropriação e indenização Elaboração do projeto de lotes urbanizados Definição da proposta de comercialização dos lotes Elaboração e montagem do cadastro	9	PMC/IJSN	90	90	90	180	180	0	*



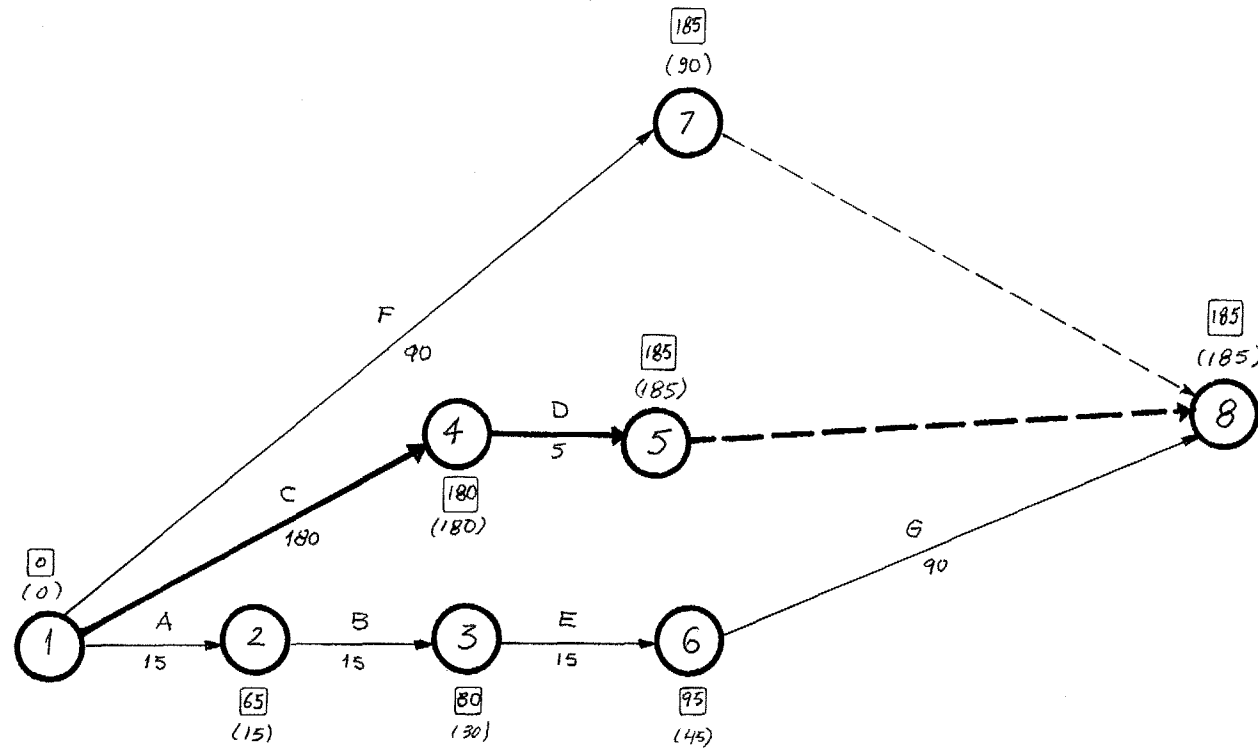
———— caminho crítico

IJSN INSTITUTO JONES DOS SANTOS NEVES

PROGRAMA CIDADES DE PORTE MÉDIO - SUBPROJETO AUV

B.60.1 - LEGALIZAÇÃO FUNDIÁRIA, LOTES URBANIZADOS E MELHORIAS DAS HABITAÇÕES DE SANTA RITA

QUADRO PARA REDE PERT-CPM					TEMPO (DIAS)					CAMINHO CRÍTICO
EVENTO INICIAL	ATIVIDADE	EVENTO FINAL	RESPONSAB. INSTITUC.	DURAÇÃO ATIV.	EVENTO INICIAL		EVENTO FINAL		FOLGA TOTAL	
					CEDO	TARDE	CEDO	TARDE		
1	A- Seleção e contratação de equipe básica	2	IJSN	15	0	0	15	65	50	
2	B- Treinamento da equipe	3	IJSN	15	15	65	30	80	50	
1	C- Requerimento de cessão das terras da União para Prefeitura	4	PMVV	180	0	0	180	180	0	*
4	D- Elaboração da minuta e assinatura do contrato de aforamento entre SPU/Prefeitura (PMVV)	5	SPU/PMVV	5	180	180	185	185	0	*
3	E- Elaboração da metodologia de divulgação e informação da comunidade	6	IJSN	15	30	80	45	95	50	
1	F- Levantamento topográfico e elaboração de base cartográfica	7	IJSN	90	0	0	90	185	95	
6	Elaboração do projeto de desapropriação e indenização	8	IJSN	90	45	95	185	185	50	
6	G - Elaboração do projeto de lotes urbanizados	8	IJSN	90	45	95	185	185	50	
6	Definição da proposta de comercial. dos lotes	8	IJSN	90	45	95	185	185	50	
6	Elaboração e montagem do cadastro	8	IJSN	90	45	95	185	185	50	



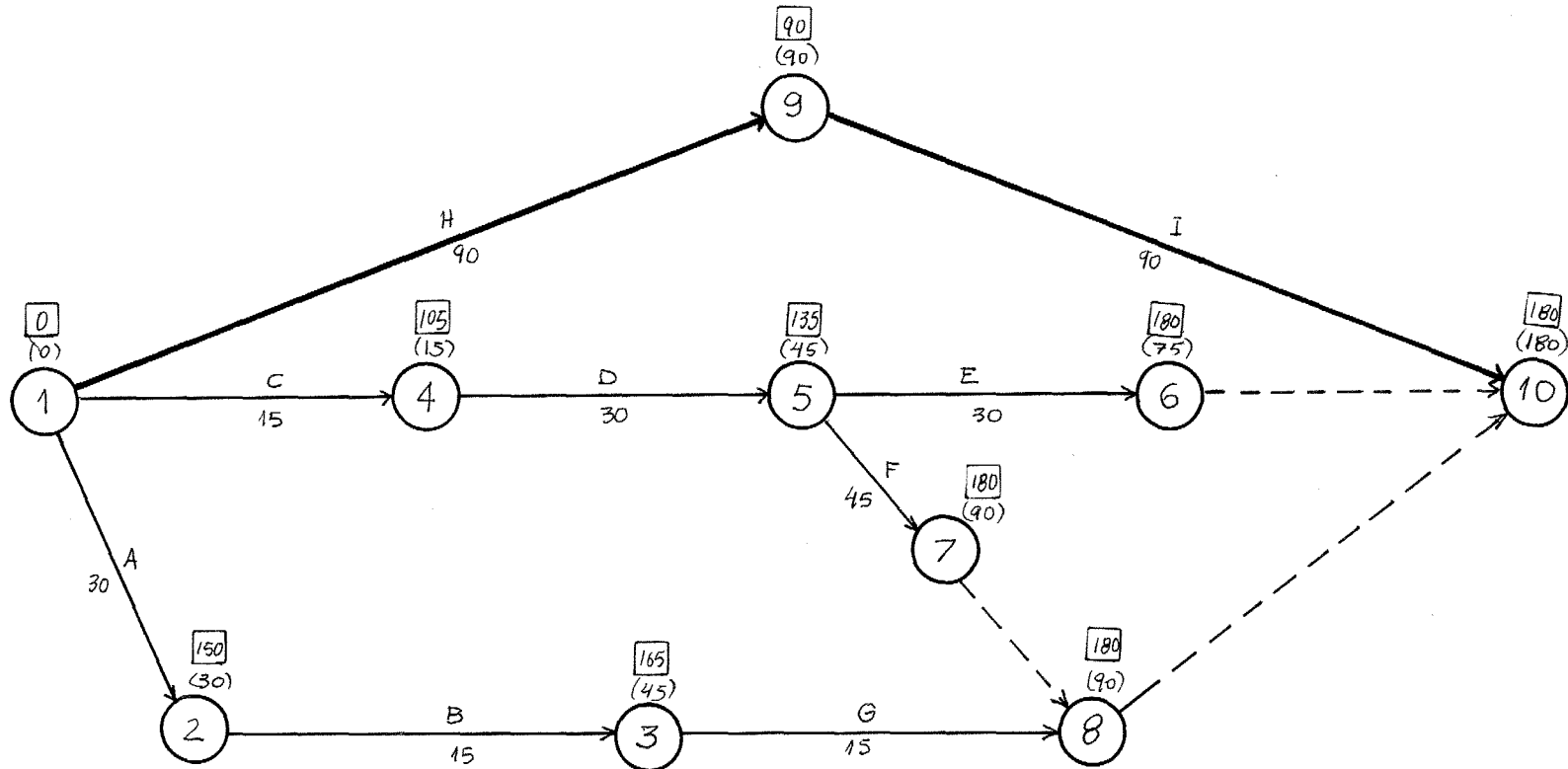
———— caminho crítico

IJSN INSTITUTO JONES DOS SANTOS NEVES

PROGRAMA CIDADES DE PORTE MÉDIO - SUBPROJETO AUV

COMPONENTE: B.60.3 - LEGALIZAÇÃO FUNDIÁRIA E MELHORIAS HABITACIONAIS DE SANTA TEREZA

QUADRO PARA REDE PERT-CPM					TEMPO (DIAS)					CAMINHO CRÍTICO
EVENTO INICIAL	ATIVIDADE	EVENTO FINAL	RESPONSAB. INSTITUC.	DURAÇÃO ATIV.	EVENTO INICIAL		EVENTO FINAL		FOLGA TOTAL	
					CEDO	TARDE	CEDO	TARDE		
1	A - Seleção e Contratação de Equipamento Básico	2	SEMOB/PMV	30	0	0	30	150	150	
2	B - Treinamento de Equipe	3	SEMOB/PMV	15	30	150	45	165	120	
1	C - Solicitação de Autorização para Cessão de Áreas do Estado à PMV (Executivo Estadual)	4	GOV./EST.	15	0	0	15	105	90	
4	D - Elaboração do Decreto de Cessão (Executivo Estadual)	5	GOV./EST.	30	15	105	45	135	90	
5	E - Transferência do Domínio das Áreas (Executivo Estadual)	6	GOV./EST.	30	45	135	75	180	105	
5	F - Preparação do Decreto de Utilidade Pública (PMV)	7	SEMOB/PMV	45	45	135	90	180	90	
3	G - Elaboração da Metodologia de Divulgação e Informação da Comunidade (PMV)	8	SEMOB/PMV	15	45	165	90	180	120	
1	H - Levantamento Topográfico e Elaboração da Base Cartográfica (PMV)	9	SEMOB/PMV	90	0	0	90	90	0	*
9	I - Elaboração do Projeto de Desapropriação e Montagem do Cadastro (PMV)	10	SEMOB/PMV	90	90	90	180	180	0	*



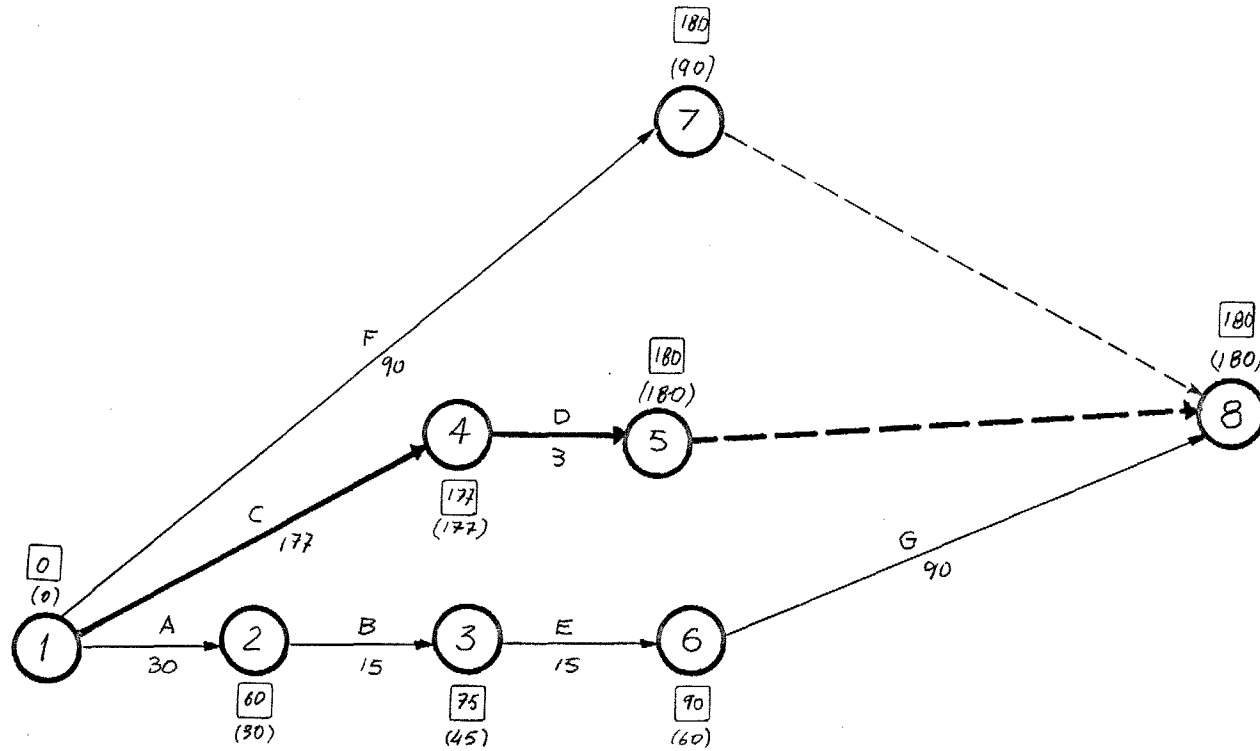
———— caminho crítico

IJSN INSTITUTO JONES DOS SANTOS NEVES

PROGRAMA CIDADES DE PORTE MÉDIO - SUBPROJETO AUV

B.60.2 - LEGALIZAÇÃO FUNDIÁRIA, LOTES URBANIZADOS E MELHORIAS DAS HABITAÇÕES DE MARIA ORTIZ

QUADRO PARA REDE PERT-CPM					TEMPO (DIAS)					CAMINHO CRÍTICO
EVENTO INICIAL	ATIVIDADE	EVENTO FINAL	RESPONSAB. INSTITUC.	DURAÇÃO ATIV.	EVENTO INICIAL		EVENTO FINAL		FOLGA TOTAL	
					CEDO	TARDE	CEDO	TARDE		
1	A- Seleção e contratação de equipe técnica	2	SEMOB/PMV	30	0	0	30	60	30	
2	B- Treinamento da equipe	3	SEMOB/PMV	15	30	60	45	75	30	
1	C- Requerimento de cessão das terras da União para Prefeitura	4	SEMOB/PMV	177	0	0	177	177	0	*
4	D- Elaboração da minuta e assinatura do contrato de aforamento entre SPU e Prefeitura	5	SPU/PMV	3	177	177	180	180	0	*
3	E- Elaboração da metodologia de divulgação e informação da comunidade	6	SEMOB/PMV	15	45	75	60	90	30	
1	F- Levantamento topográfico e elaboração da base cartográfica	7	SEMOB/PMV	90	0	0	90	180	90	
6	G- { Elaboração do projeto de desapro. e indenização Elaboração do projeto de lotes urbanizados Definição da proposta de comercialização dos lotes Elaboração e montagem do cadastro	8	SEMOB/PMV	90	60	90	180	180	30	



———— caminho crítico

IJSN INSTITUTO JONES DOS SANTOS NEVES

PROGRAMA CIDADES DE PORTE MÉDIO - SUBPROJETO AUV

B.71 - REFORMA, AMPLIAÇÃO E IMPLANTAÇÃO DE UNIDADES DE SAÚDE

QUADRO PARA REDE PERT-CPM					TEMPO (DIAS)					CAMINHO CRÍTICO
EVENTO INICIAL	ATIVIDADE	EVENTO FINAL	RESPONSAB. INSTITUC.	DURAÇÃO ATIV.	EVENTO INICIAL		EVENTO FINAL		FOLGA TOTAL	
					CEDO	TARDE	CEDO	TARDE		
1	A - Elaboração de Edital de Projetos e Levantamentos	2	SESA	15	0	0	15	15	0	*
2	B - Publicação do Edital	3	SESA	10	15	15	25	25	0	*
3	C - Recebimento das Propostas	4	SESA	20	25	25	45	58	13	
4	D - Julgamento das Propostas	5	SESA/UAS	7	45	58	52	65	13	
3	E - Elaboração do Contrato	6	SESA	40	25	25	65	65	0	*
6	F - Emissão da Ordem de Serviço	7	SESA	15	65	65	80	80	0	*
7	G - Levantamento do Campo	8	SESA	2	80	08	82	170	88	
7	H - Elaboração do Projeto	9	SESA	90	80	80	170	170	0	*
9	I - Análise do Projeto pela UAS	10	UAS	6	170	170	176	185	9	
9	J - Análise do Projeto pela SESA	11	SESA	15	170	170	185	185	0	*
11	L - Remessa Projeto a SDU/MINTER pela UAS	12	UAS	7	185	185	192	192	0	*
12	M - Análise Projeto pela SDU/MINTER	13	SDU/MINTER	7	192	192	199	199	0	*
13	N - Elaboração do Edital de Obras	14	SESA	16	199	199	214	214	0	*
14	O - Publicação do Edital de Obras	15	SESA	15	214	214	229	229	0	*
15	P - Recebimento das Propostas	16	SESA	30	229	229	259	264	5	
16	Q - Julgamento das Propostas	17	SESA/UAS	15	259	264	274	174	5	
15	R - Elaboração do Contrato	18	SESA/UAS	50	229	229	279	279	0	*
18	S - Emissão da Ordem de Serviço	19	SESA	15	279	279	294	194	0	*

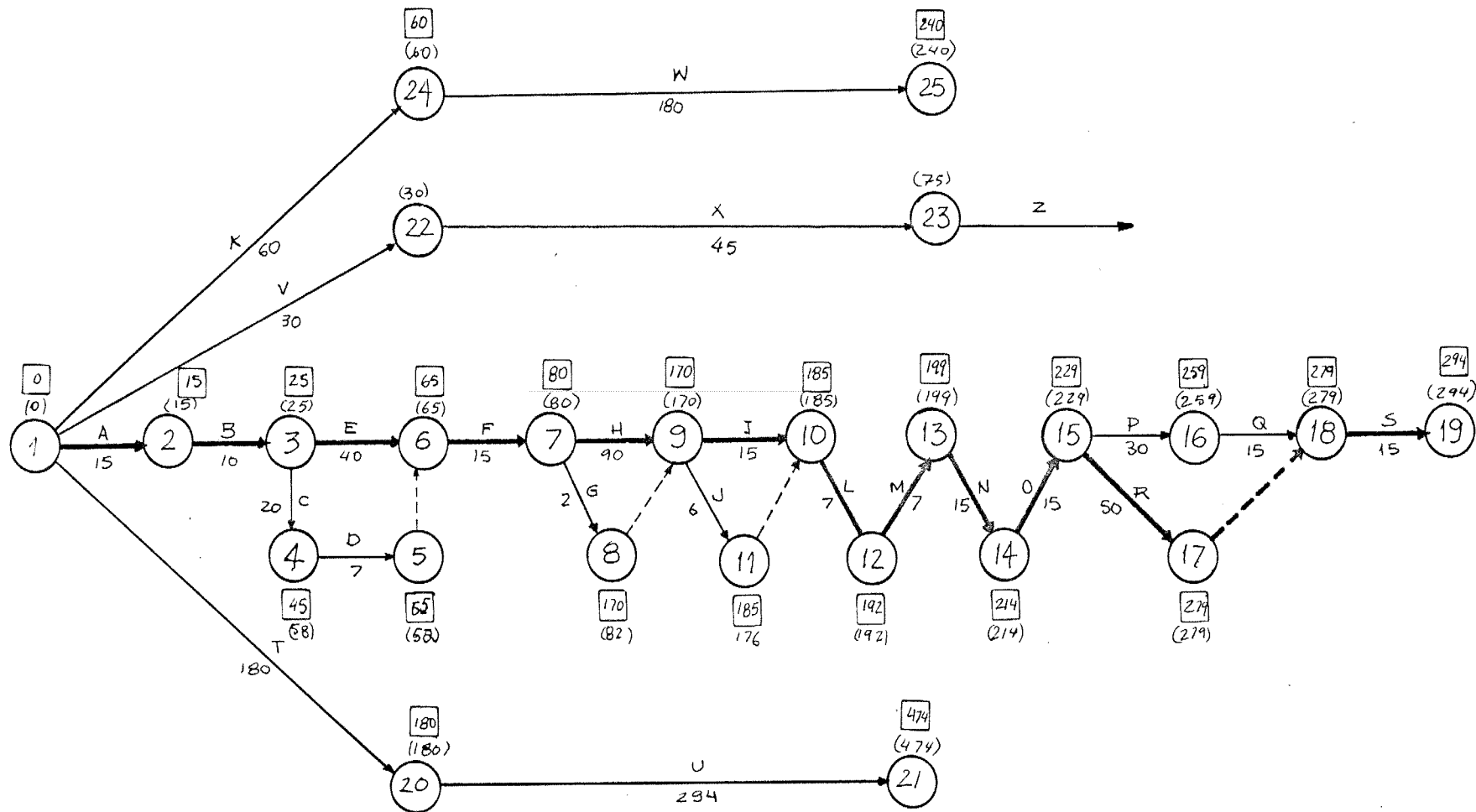
IJSN INSTITUTO JONES DOS SANTOS NEVES

PROGRAMA CIDADES DE PORTE MÉDIO - SUBPROJETO AUV

B.71 - REFORMA, AMPLIAÇÃO E IMPLANTAÇÃO DE UNIDADES DE SAÚDE

QUADRO PARA REDE PERT-CPM					TEMPO (DIAS)					CAMINHO CRÍTICO
EVENTO INICIAL	ATIVIDADE	EVENTO FINAL	RESPONSAB INSTITUC.	DURAÇÃO ATIV.	EVENTO INICIAL		EVENTO FINAL		FOLGA TOTAL	
					CEDO	TARDE	CEDO	TARDE		
1	T - Aquisição/Definição dos Terrenos	20	SESA/UAS	180	0	0	180	180	0	*
20	U - Repetição das Atividades de A a S	21		294	180	180	474	474	0	*
1	V - Seleção e Contratação de Comunicólogo	22	UAS	30	0		30			
22	X - Elaboração da Campanha de Divulgação	23	SESA/UAS	45	30		75			
23	Z - Sensibilização, e Divulgação e Mobilização de Moradores		SESA							
1	K - Envolvimento das Unidades Executoras	24	UAS	60	0	0	60	60	0	*
	{ - Programação da Ação Conjunta c/os demais sub-componentes dos equipamentos sócio-comunitários - Programação p/provimentos de Recursos Humanos Planejamento de Ações p/equipamentos - Definição de Mecanismos de Avaliação, controle e acompanhamento.		SESA							
24		W	SESA	180	60	60	240	240	0	*
			SESA							
			UAS							

IJSN INSTITUTO JONES DOS SANTOS NEVES
 PROGRAMA CIDADE DE PORTE MÉDIO - SUBPROJETO AUV
 COMPONENTE B.71 - REFORMA, AMPLIAÇÃO E IMPLANTAÇÃO DE UNIDADES DE SAÚDE



———— caminho crítico

IJSN INSTITUTO JONES DOS SANTOS NEVES

PROGRAMA CIDADES DE PORTE MÉDIO - SUBPROJETO AUV

B.72.0 - REFORMA, AMPLIAÇÃO E IMPLANTAÇÃO DE ESCOLAS DO ESTADO

QUADRO PARA REDE PERT-CPM					TEMPO (DIAS)					CAMINHO CRÍTICO
EVENTO INICIAL	ATIVIDADE	EVENTO FINAL	RESPONSAB. INSTITUC.	DURAÇÃO ATIV.	EVENTO INICIAL		EVENTO FINAL		FOLGA TOTAL	
					CEDO	TARDE	CEDO	TARDE		
1	A- Elaboração de edital de projetos e levantamentos	2	SEDUC	15	0	0	15	15	0	*
2	B- Publicação do edital	3	SEDUC	10	15	15	25	25	0	*
3	C- Recebimento das propostas	4	SEDUC	20	25	25	45	58	13	
4	D- Julgamento das propostas	5	SEDUC/UAS	7	45	58	52	65	13	
3	E- Elaboração do contrato	6	SEDUC	40	25	25	65	65	0	*
6	F- Emissão da ordem de serviço	7	SEDUC	15	65	65	80	80	0	*
7	G- Levantamento de campo	8	SEDUC	2	80	80	82	170	88	
7	H- Elaboração do projeto	9	SEDUC	90	80	80	170	170	0	*
9	I- Análise do projeto pela UAS	10	UAS	6	170	170	176	185	9	
9	J- Análise do projeto pela SEDUC	11	SEDUC	15	170	170	185	185	0	*
11	L- Remessa projeto a SDU/MINTER pela UAS	12	UAS	7	185	185	192	192	0	*
12	M- Análise projeto pela SDU/MINTER	13	SDU/MINTER	7	192	192	199	199	0	*
13	N- Elaboração do edital de obras	14	SEDUC	15	199	199	214	214	0	*
14	O- Publicação do edital de obras	15	SEDUC	15	214	214	229	299	0	*
15	P- Recebimento das propostas	16	SEDUC	30	229	229	259	264	5	
16	Q- Julgamento das propostas	17	SEDUC/UAS	15	259	264	274	279	5	
15	R- Elaboração do contrato	18	SEDUC	50	229	229	279	279	0	*
18	S- Emissão da ordem de serviço	19	SEDUC	15	279	279	294	294	0	*

Cont.

IJSN INSTITUTO JONES DOS SANTOS NEVES
 PROGRAMA CIDADES DE PORTE MÉDIO - SUBPROJETO AUV

B.72.0 - REFORMA, AMPLIAÇÃO E IMPLANTAÇÃO DE ESCOLAS DO ESTADO

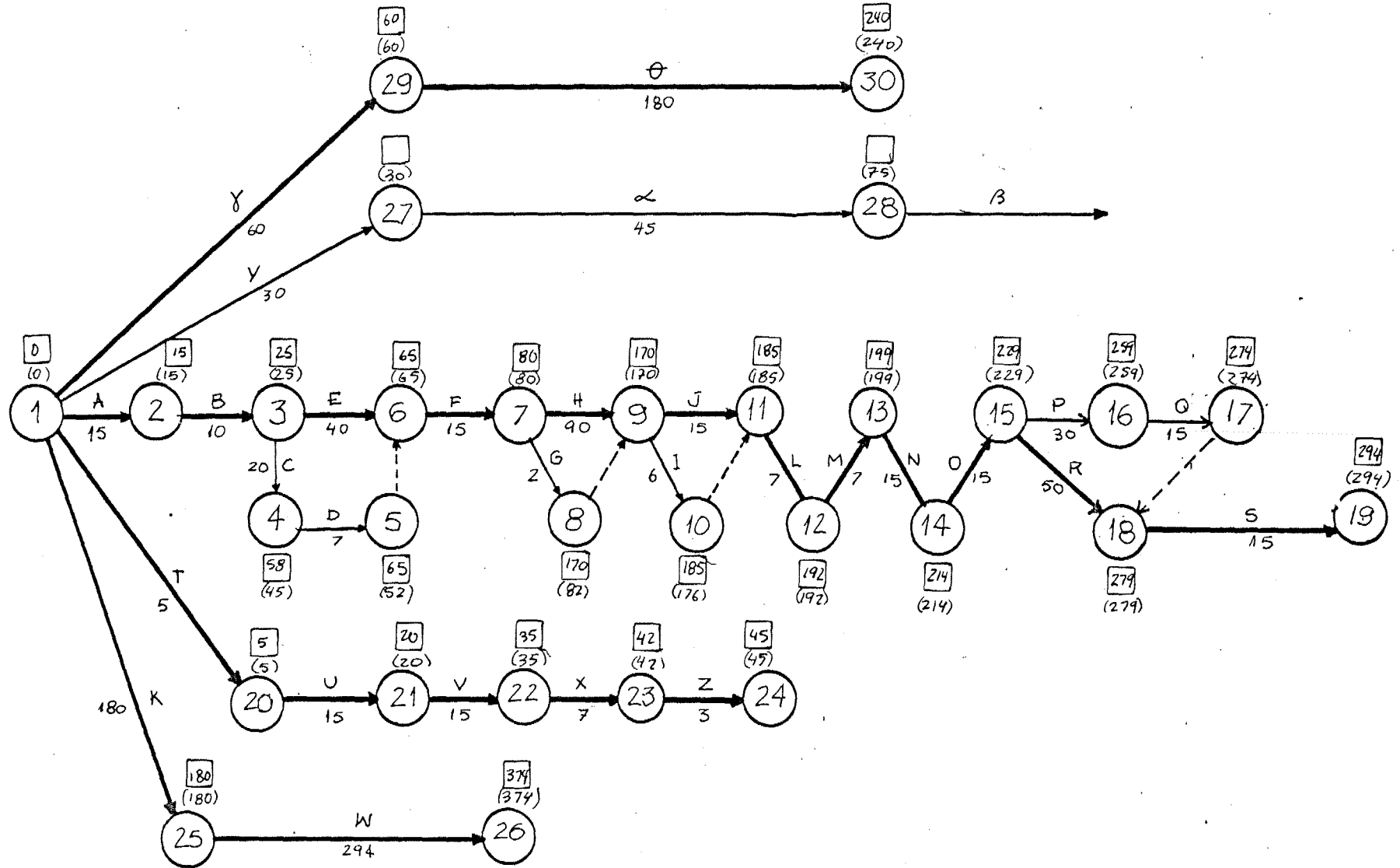
QUADRO PARA REDE PERT-CPM					TEMPO (DIAS)					CAMINHO CRÍTICO
EVENTO INICIAL	ATIVIDADE	EVENTO FINAL	RESPONSAB INSTITUC.	DURAÇÃO ATIV.	EVENTO INICIAL		EVENTO FINAL		FOLGA TOTAL	
					CEDO	TARDE	CEDO	TARDE		
1	T- Elaboração do edital de licitação de equipamentos	20	SEDUC	5	0	0	5	5	0	*
20	U- Publicação do edital ²	21	SEDUC	15	5	5	20	20	0	*
21	V- Venda do edital e recebimento de propostas	22	SEDUC	15	20	20	35	35	0	*
22	X- Julgamento das propostas	23	SEDUC/UAS	7	35	35	42	42	0	*
23	X- Compra dos equipamentos	24	SEDUC	3	42	42	45	45	0	*
1	K- Aquisição/definição dos terrenos	25	SEDUC	180	0	0	180	180	0	*
25	W- Repetição das atividades de A-S	26	-	294	180	180	374	374		
1	Y- Seleção e contratação de comunicólogo	27	UAS	30	0	0	30	-	-	
27	α- Elaboração da campanha de divulgação	28	SEDUC/UAS	45	30	-	75	-	-	
28	β- Divulgação, sensibilização e mobilização de moradores	-	SEDUC/UAS	-	75	-	-	-	-	
1	γ- Envolvimento de Unidades Executoras	29	UAS	60	0	0	60	60	0	*
29	θ { Programação da ação conjunta com demais componentes de equipamentos sócio-comunitários		SEDUC							
	{ Planejar as ações que assegurem o projeto ensino-aprendizagem	30	SEDUC	180	60	60	240	240	0	*

Cont.

IJSN INSTITUTO JONES DOS SANTOS NEVES
 PROGRAMA CIDADES DE PORTE MÉDIO - SUBPROJETO AUV
 B.72.0 - REFORMA, AMPLIAÇÃO E IMPLANTAÇÃO DE ESCOLAS DO ESTADO

QUADRO PARA REDE PERT-CPM					TEMPO (DIAS)					CAMINHO CRÍTICO
EVENTO INICIAL	ATIVIDADE	EVENTO FINAL	RESPONSAB INSTITUC.	DURAÇÃO ATIV.	EVENTO INICIAL		EVENTO FINAL		FOLGA TOTAL	
					CEDO	TARDE	CEDO	TARDE		
29	Programação para provimento de recursos humanos		SEDUC							
	Planejar ações para equipamentos		SEDUC							
	Definição de mecanismos de avaliação, controle e acompanhamento		UAS							

IJSN INSTITUTO JONES DOS SANTOS NEVES
 PROGRAMA CIDADE DE PORTE MÉDIO - SUBPROJETO AUV
 COMPONENTE B.72.0 - REFORMA, AMPLIAÇÃO E IMPLANTAÇÃO DE ESCOLAS NO ESTADO



———— caminho crítico

IJSN INSTITUTO JONES DOS SANTOS NEVES

PROGRAMA CIDADES DE PORTE MÉDIO - SUBPROJETO AUV

B.72.1 - REFORMA AMPLIAÇÃO E IMPLANTAÇÃO DE ESCOLAS EM CARIACICA

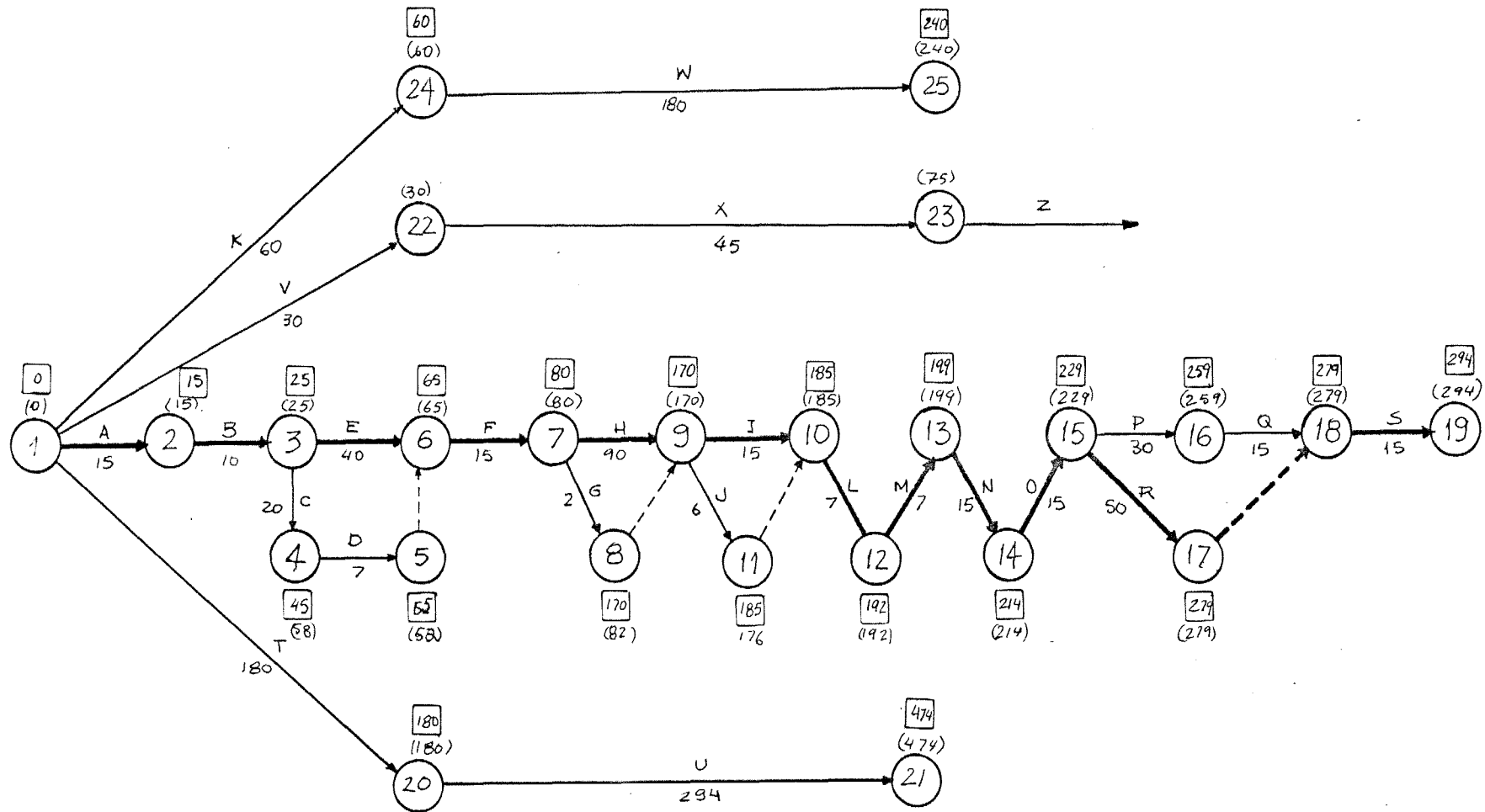
QUADRO PARA REDE PERT-CPM					TEMPO (DIAS)					CAMINHO CRÍTICO
EVENTO INICIAL	ATIVIDADE	EVENTO FINAL	RESPONSAB INSTITUC.	DURAÇÃO ATIV.	EVENTO INICIAL		EVENTO FINAL		FOLGA TOTAL	
					CEDO	TARDE	CEDO	TARDE		
1	A - Elaboração de Edital de Projetos e Levantamentos	2	PMC/UAS	15	0	0	15	15	0	*
2	B - Publicação do Edital	3	PMC	10	15	15	25	25	0	*
3	C - Recebimento das Propostas	4	PMC/UAS	20	25	25	45	58	13	
4	D - Julgamento das Propostas	5	PMC/UAS	7	45	58	52	65	13	
3	E - Elaboração do Contrato	6	PMC/UAS	40	25	25	65	65	0	*
6	F - Emissão da Ordem de Serviço	7	PMC	15	65	65	80	80	0	*
7	G - Levantamento de Campo	8	PMC	2	80	80	82	170	88	
7	H - Elaboração do Projeto de Engenharia	9	PMC	90	80	80	170	170	0	*
9	I - Análise do Projeto pela PMVV	10	PMC	15	170	170	185	185	0	*
9	J - Análise do Projeto pela UAS	11	UAS	6	170	170	176	185	9	
10	L - Remessa do Projeto à SDU/MINTER	12	UAS	7	175	175	192	192	0	*
12	M - Análise do Projeto pela SDU/MINTER	13	SDU/MINTER	7	192	192	199	199	0	*
13	N - Elaboração do Edital de Obras	14	PMC	15	199	199	214	214	0	*
14	O - Publicação do Edital de Obras	15	PMC	15	214	214	229	229	0	*
15	P - Recebimento das Propostas	16	PMC	30	229	229	259	264	5	
16	Q - Julgamento das Propostas	18	PMC	15	259	264	279	279	5	
15	R - Elaboração do Contrato	17	PMC	50	229	229	279	279	0	*

IJSN INSTITUTO JONES DOS SANTOS NEVES

PROGRAMA CIDADES DE PORTE MÉDIO - SUBPROJETO AUV

B.72.1 - REFORMA E AMPLIAÇÃO E IMPLANTAÇÃO DE ESCOLAS EM CARIACICA

QUADRO PARA REDE PERT-CPM					TEMPO (DIAS)					CAMINHO CRÍTICO
EVENTO INICIAL	ATIVIDADE	EVENTO FINAL	RESPONSAB INSTITUC.	DURAÇÃO ATIV.	EVENTO INICIAL		EVENTO FINAL		FOLGA TOTAL	
					CEDO	TARDE	CEDO	TARDE		
18	S - Emissão da Ordem de Serviço	19	PMC	15	279	279	294	294	0	*
1	T - Aquisição/Definição dos Terrenos	20	PMC/UAS	180	0	0	180	180	0	*
20	U - Repetição das Atividades de A a S	21		294	180	180	474	474	0	*
1	Y - Seleção e Contratação de Comunicólogo	22	UAS	30	0		30			
22	X - Elaboração da Campanha de Divulgação	23	PMC/UAS	45	30		75			
23	Z - Sensibilização e Divulgação e Mobilização de Moradores		PMC/UAS							
1	K - Envolvimento das Unidades Executoras	24	UAS	60	0	0	60	60	0	*
	W - Programação da Ação Conjunta c/ps demais sub-componentes dos equipamentos sócio-comunitários.		PMC							
24	- Planejamento das ações que assegurem o processo ensino/aprendizagem	25	PMC	180	60	60	240	240	0	*
	- Programação p/provimento de Recursos Humanos									
	- Planejamento de Ações p/equipamentos									
	- Definição de Mecanismo de Avaliação, controle e acompanhamento.		UAS							



———— caminho crítico

IJSN INSTITUTO JONES DOS SANTOS NEVES

PROGRAMA CIDADES DE PORTE MÉDIO - SUBPROJETO AUV

B.72.2 - REFORMA, AMPLIAÇÃO E IMPLANTAÇÃO DE ESCOLAS EM VILA VELHA

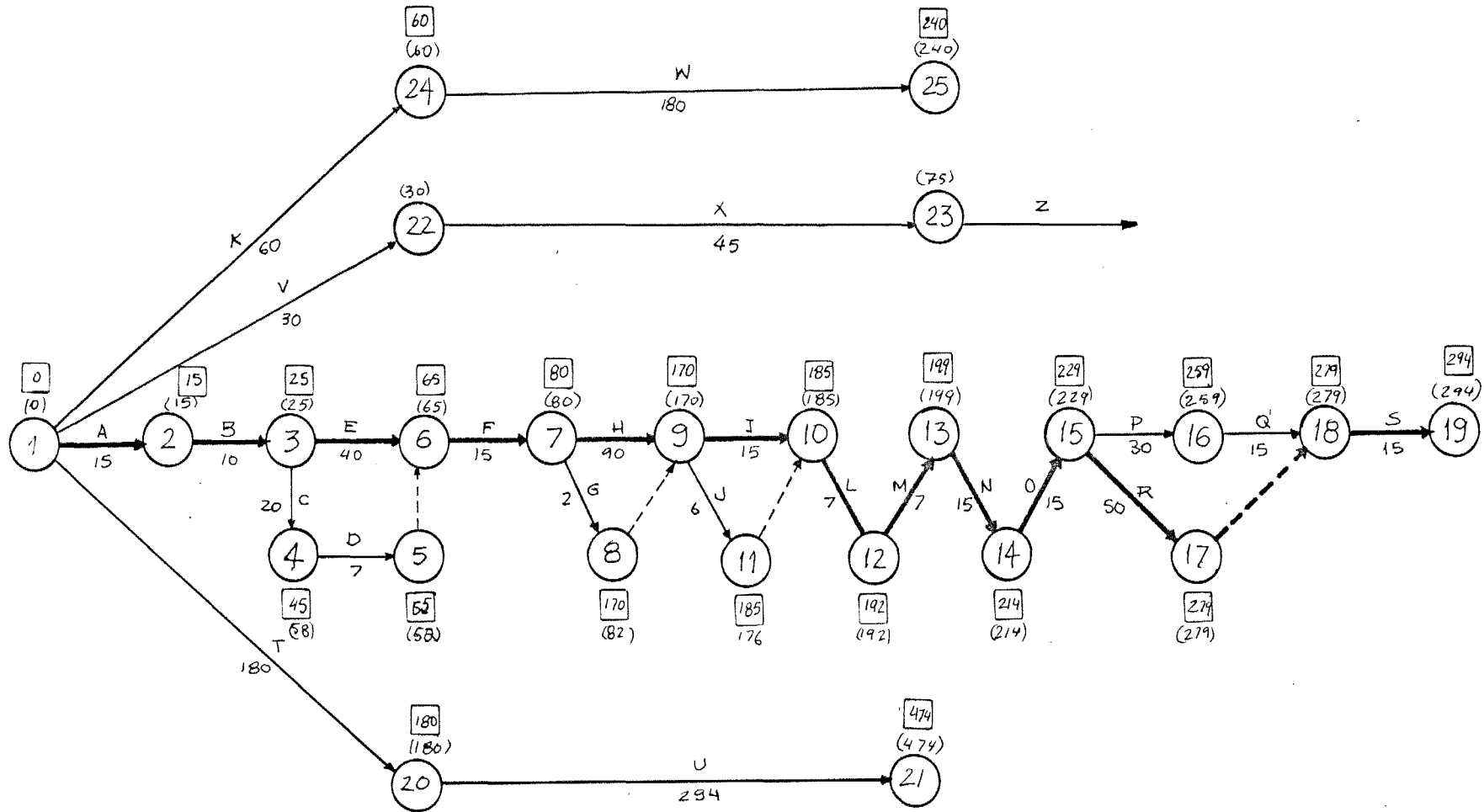
QUADRO PARA REDE PERT-CPM					TEMPO (DIAS)					CAMINHO CRÍTICO
EVENTO INICIAL	ATIVIDADE	EVENTO FINAL	RESPONSAB INSTITUC.	DURAÇÃO ATIV.	EVENTO INICIAL		EVENTO FINAL		FOLGA TOTAL	
					CEDO	TARDE	CEDO	TARDE		
1	A - Elaboração de Edital de Projetos e Levantamentos	2	PMVV/UAS	15	0	0	15	15	0	*
2	B - Publicação do Edital	3	PMVV	10	15	15	25	25	0	*
3	C - Recebimento das Propostas	4	PMVV/UAS	20	25	25	45	58	13	
4	D - Julgamento das Propostas	5	PMVV/UAS	7	45	58	52	65	13	
3	E - Elaboração do Contrato	6	PMVV/UAS	40	25	25	65	65	0	*
6	F - Emissão da Ordem de Serviço	7	PMVV	15	65	65	80	80	0	*
7	G - Levantamento de Campo	8	PMVV	2	80	80	82	170	88	
7	H - Elaboração do Projeto de Engenharia	9	PMVV	90	80	80	170	170	0	*
9	I - Análise do Projeto pela PMVV	10	PMVV	15	170	170	185	185	0	*
9	J - Análise do Projeto pela UAS	11	UAS	6	170	170	176	185	9	
10	L - Remessa do Projeto à SDU/MINTER	12	UAS	7	175	175	192	192	0	*
12	M - Análise do Projeto pela SDU/MINTER	13	SDU/MINTER	7	192	192	199	199	0	*
13	N - Elaboração do Edital de Obras	14	PMVV	15	199	199	214	214	0	*
14	O - Publicação do Edital de Obras	15	PMVV	15	214	214	229	229	0	*
15	P - Recebimento das Propostas	16	PMVV	30	229	229	259	264	5	
16	Q - Julgamento das Propostas	18	PMVV	15	259	264	279	279	5	
15	R - Elaboração do Contrato	17	PMVV	50	229	229	279	279	0	*

IJSN INSTITUTO JONES DOS SANTOS NEVES

PROGRAMA CIDADES DE PORTE MÉDIO - SUBPROJETO AUV

B.72.2 - REFORMA, AMPLIAÇÃO E IMPLANTAÇÃO DE ESCOLAS EM VILA VELHA

QUADRO PARA REDE PERT-CPM					TEMPO (DIAS)					CAMINHO CRÍTICO
EVENTO INICIAL	ATIVIDADE	EVENTO FINAL	RESPONSAB. INSTITUC.	DURAÇÃO ATIV.	EVENTO INICIAL		EVENTO FINAL		FOLGA TOTAL	
					CEDO	TARDE	CEDO	TARDE		
18	S - Emissão da Ordem de Serviço	19	PMVV	15	279	279	294	294	0	*
1	T - Aquisição/Definição dos Terrenos	20	PMVV/UAS	180	0	0	180	180	0	*
20	U - Repetição das Atividades de A a S	21		294	180	180	474	474	0	*
1	Y - Seleção e Contratação de Comunicólogo	22	UAS	30	0		30			
22	X - Elaboração da Campanha de Divulgação	23	PMVV/UAS	45	30		75			
23	Z - Sensibilização e Divulgação e Mobilização de Moradores		PMVV/UAS							
1	K - Envolvimento das Unidades Executoras	24	UAS	60	0	0	60	60	0	*
	W - Programação da Ação Conjunta c/ps demais sub-componentes dos equipamentos sócio-comunitários.		PMVV							
24	- Planejamento das ações que assegurem o processo ensino/aprendizagem	25	PMVV	180	60	60	240	240	0	*
	- Programação p/provimento de Recursos Humanos		PMVV							
	- Planejamento de Ações p/equipamentos		PMVV							
	- Definição de Mecanismo de Avaliação, controle e acompanhamento.		UAS							



———— caminho crítico

IJSN INSTITUTO JONES DOS SANTOS NEVES

PROGRAMA CIDADES DE PORTE MÉDIO - SUBPROJETO AUV

B. 72.3 - REFORMA, AMPLIAÇÃO E IMPLANTAÇÃO DE ESCOLAS EM VITÓRIA

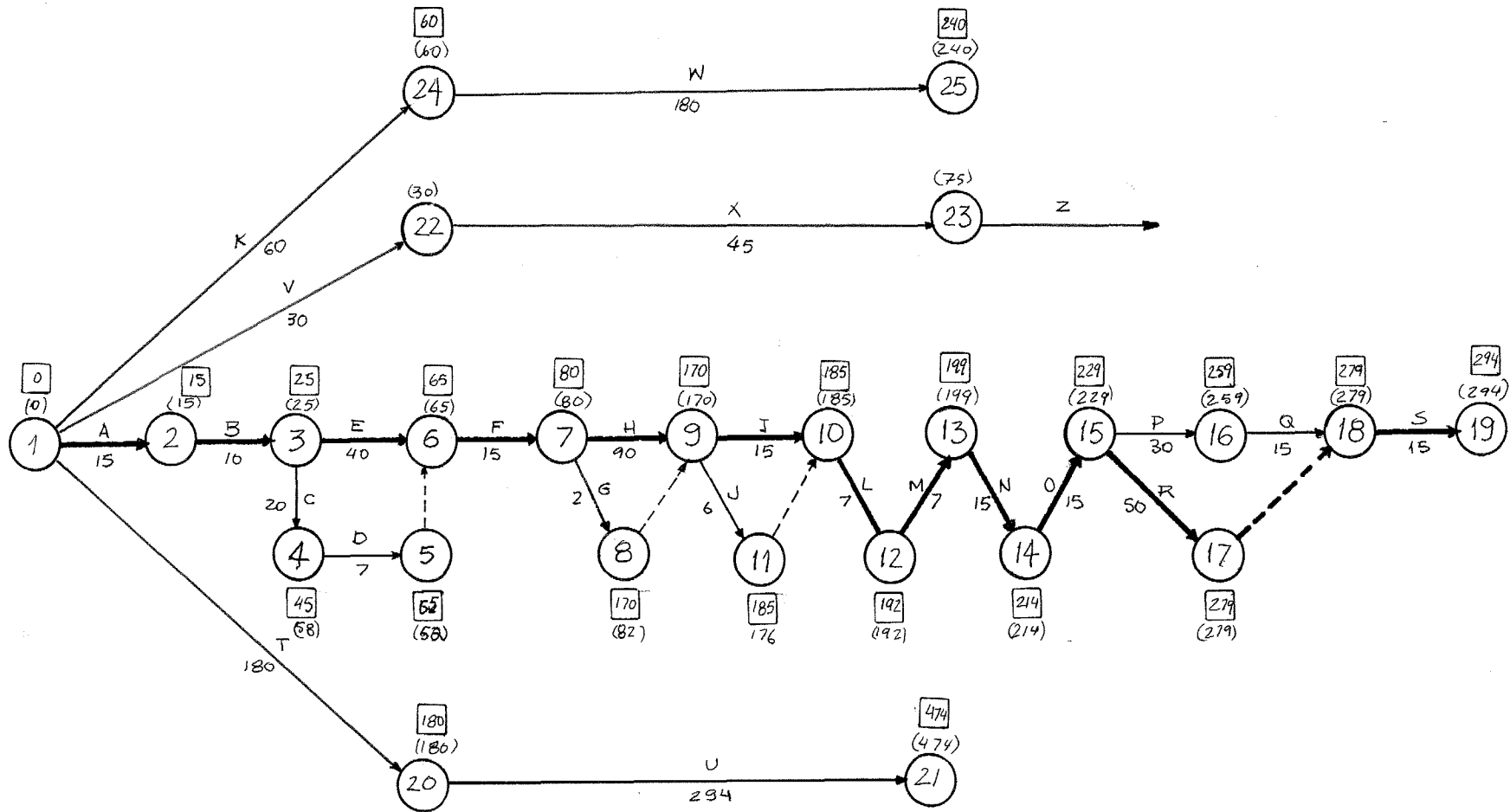
QUADRO PARA REDE PERT-CPM					TEMPO (DIAS)					CAMINHO CRÍTICO
EVENTO INICIAL	ATIVIDADE	EVENTO FINAL	RESPONSAB. INSTITUC.	DURAÇÃO ATIV.	EVENTO INICIAL		EVENTO FINAL		FOLGA TOTAL	
					CEDO	TARDE	CEDO	TARDE		
1	A - Elaboração de Edital de Projetos e Levantamentos	2	PMV/UAS	15	0	0	15	15	0	*
2	B - Publicação do Edital	3	PMV	10	15	15	25	25	0	*
3	C - Recebimento das Propostas	4	PMV/UAS	20	25	25	45	58	13	
4	D - Julgamento das Propostas	5	PMV/UAS	7	45	58	52	65	13	
3	E - Elaboração do Contrato	6	PMV/UAS	40	25	25	65	65	0	*
6	F - Emissão da Ordem de Serviço	7	PMV	15	65	65	80	80	0	*
7	G - Levantamento de Campo	8	PMV	2	80	80	82	170	88	
7	H - Elaboração do Projeto de Engenharia	9	PMV	90	80	80	170	170	0	*
9	I - Análise do Projeto pela PMVV	10	PMV	15	170	170	185	185	0	*
9	J - Análise do Projeto pela UAS	11	UAS	6	170	170	176	185	9	
10	L - Remessa do Projeto à SDU/MINTER	12	UAS	7	175	175	192	192	0	*
12	M - Análise do Projeto pela SDU/MINTER	13	SDU/MINTER	7	192	192	199	199	0	*
13	N - Elaboração do Edital de Obras	14	PMV	15	199	199	214	214	0	*
14	O - Publicação do Edital de Obras	15	PMV	15	214	214	229	229	0	*
15	P - Recebimento das Propostas	16	PMV	30	229	229	259	264	5	
16	Q - Julgamento das Propostas	18	PMV	15	259	264	279	279	5	
15	R - Elaboração do Contrato	17	PMV	50	229	229	279	279	0	*

IJSN INSTITUTO JONES DOS SANTOS NEVES

PROGRAMA CIDADES DE PORTE MÉDIO - SUBPROJETO AUV

B.72.3 - REFORMA, AMPLIAÇÃO E IMPLANTAÇÃO DE ESCOLAS EM VITÓRIA

QUADRO PARA REDE PERT-CPM					TEMPO (DIAS)					CAMINHO CRÍTICO
EVENTO INICIAL	ATIVIDADE	EVENTO FINAL	RESPONSAB. INSTITUC.	DURAÇÃO ATIV.	EVENTO INICIAL		EVENTO FINAL		FOLGA TOTAL	
					CEDO	TARDE	CEDO	TARDE		
18	S - Emissão da Ordem de Serviço	19	PMV	15	279	279	294	294	0	*
1	T - Aquisição/Definição dos Terrenos	20	PMV/UAS	180	0	0	180	180	0	*
20	U - Repetição das Atividades de A a S	21		294	180	180	474	474	0	*
1	Y - Seleção e Contratação de Comunicólogo	22	UAS	30	0		30			
22	X - Elaboração da Campanha de Divulgação	23	PMV/UAS	45	30		75			
23	Z - Sensibilização e Divulgação e Mobilização de Moradores		PMV/UAS							
1	K - Envolvimento das Unidades Executoras	24	UAS	60	0	0	60	60	0	*
	W - Programação da Ação Conjunta c/ps demais sub-componentes dos equipamentos sócio-comunitários.		PMV							
24	- Planejamento das ações que assegurem o processo ensino/aprendizagem	25	PMV	180	60	60	240	240	0	*
	- Programação p/provimento de Recursos Humanos		PMV							
	- Planejamento de Ações p/equipamentos		PMV							
	- Definição de Mecanismo de Avaliação, controle e acompanhamento.		UAS							



———— caminho crítico

IJSN INSTITUTO JONES DOS SANTOS NEVES

PROGRAMA CIDADES DE PORTE MÉDIO - SUBPROJETO AUV

B.73.0 - IMPLANTAÇÃO DE ÁREAS DE LAZER EM CARIACICA

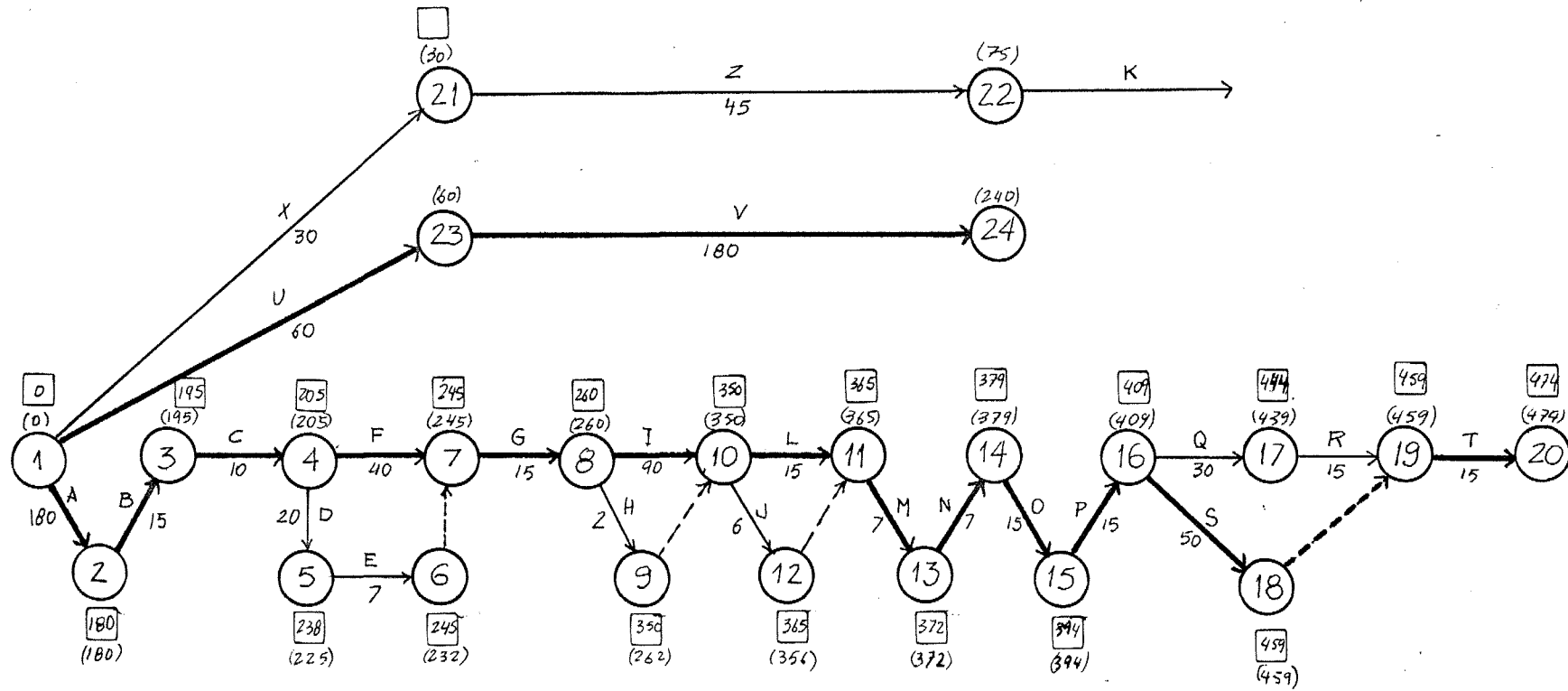
QUADRO PARA REDE PERT-CPM					TEMPO (DIAS)					CAMINHO CRÍTICO
EVENTO INICIAL	ATIVIDADE	EVENTO FINAL	RESPONSAB. INSTITUC.	DURAÇÃO ATIV.	EVENTO INICIAL		EVENTO FINAL		FOLGA TOTAL	
					CEDO	TARDE	CEDO	TARDE		
1	A- Aquisição/definição de terrenos	2	SMO/PMC	180	0	0	180	180	0	*
2	B- Elaboração de edital de projetos e levantamentos	3	PMC/UAS	15	180	180	195	195	0	*
3	C- Publicação do edital	4	PMC	10	195	195	205	205	0	*
4	D- Recebimento das propostas	5	PMC	20	205	205	225	238	13	
5	E- Julgamento das propostas	6	PMC/UAS	07	225	238	232	245	13	
4	F- Elaboração do contrato	7	PMC/UAS	40	205	205	245	245	0	*
7	G- Emissão de ordem de serviço	8	PMC	15	245	245	260	260	0	*
8	H- Levantamento de campo	9	PMC	02	260	260	262	350	88	
8	I- Elaboração do projeto	10	PMC	09	260	260	350	350	0	*
10	J- Análise do projeto pela UAS	12	UAS	06	350	350	356	365	9	
10	L- Análise do projeto pela Prefeitura Municipal	11	SMO/PMC	15	350	350	365	365	0	*
11	M- Remessa do projeto à SDU/MINTER	13	UAS	07	365	365	372	372	0	*
13	N- Análise do projeto pela SDU/MINTER	14	SDU/MINTER	07	372	372	379	379	0	*
14	O- Elaboração do edital de obras	15	PMC/UAS	15	379	379	394	394	0	*
15	P- Publicação do edital de obras	16	PMC	15	394	394	409	409	0	*
16	Q- Recebimento das propostas	17	PMC	30	409	409	439	444	5	
17	R- Julgamento das propostas	19	PMC	15	439	444	459	459	5	
16	S- Elaboração do contrato	18	PMC	50	409	409	459	459	0	*
19	T- Emissão da ordem de serviço	20	PMC	15	459	459	474	474	0	*

Cont.

IJSN INSTITUTO JONES DOS SANTOS NEVES
 PROGRAMA CIDADES DE PORTE MÉDIO - SUBPROJETO AUV
 B.73.0 - IMPLANTAÇÃO DE ÁREAS DE LAZER EM CARIACICA

QUADRO PARA REDE PERT-CPM					TEMPO (DIAS)				CAMINHO CRÍTICO		
EVENTO INICIAL	ATIVIDADE	EVENTO FINAL	RESPONSAB. INSTITUC.	DURAÇÃO ATIV.	EVENTO INICIAL		EVENTO FINAL			FOLGA TOTAL	
					CEDO	TARDE	CEDO	TARDE			
1	U - Envolvimento de Unidades Executoras	23	UAS	60	0	0	60	60	0	*	
23	V { Programação para provimento de recursos humanos Detalhamento do programa de funcionamento da praça de esporte Programação para outorga do título de propriedade da praça de esportes para a associação de moradores Definição de mecanismos de avaliação, controle e acompanhamento Programação da ação conjunta com demais componentes de equipamentos sócio-econômicos	24	UAS	180	60	60	240	240	0	*	
		1	X - Seleção e contratação de comunicólogo	21	UAS	30	0	0	0	-	-
		21	Z - Elaboração de campanha de divulgação	22	PMC/UAS	45	-	-	-	-	-
		22	K - Divulgação, sensibilização e mobilização dos moradores	-	PMC/UAS	-	-	-	-	-	-

IJSN INSTITUTO JONES DOS SANTOS NEVES
 PROGRAMA CIDADE DE PORTE MÉDIO - SUBPROJETO AUV
 COMPONENTE B.73.0 - IMPLANTAÇÃO DE ÁREAS DE LAZER EM CARIACICA



———— caminho crítico

IJSN INSTITUTO JONES DOS SANTOS NEVES
 PROGRAMA CIDADES DE PORTE MÉDIO - SUBPROJETO AUV
 B.73.1 - IMPLANTAÇÃO DE ÁREAS DE LAZER EM VILA VELHA

QUADRO PARA REDE PERT-CPM					TEMPO (DIAS)					CAMINHO CRÍTICO
EVENTO INICIAL	ATIVIDADE	EVENTO FINAL	RESPONSAB. INSTITUC.	DURAÇÃO ATIV.	EVENTO INICIAL		EVENTO FINAL		FOLGA TOTAL	
					CEDO	TARDE	CEDO	TARDE		
1	A - Aquisição/Identificação de Terrenos	2	CMUR/PMVV	180	10	10	180	180	0	*
2	B - Elaboração de Edital de Projetos e Levantamentos	3	PMVV/UAS	15	180	180	195	195	0	*
3	C - Publicação do Edital	4	PMVV	10	195	195	205	205	0	*
4	D - Recebimento das Propostas	5	PMVV	20	205	205	225	238	13	
5	E - Julgamento das Propostas	6	PMVV/UAS	07	225	238	232	245	13	
4	F - Elaboração do Contrato	7	PMVV/UAS	40	205	205	245	245	0	*
7	G - Emissão de Ordem de Serviço	8	PMVV	15	245	245	260	260	0	*
8	H - Levantamento de Campo	9	PMVV	02	260	260	262	350	88	
8	I - Elaboração do Projeto	10	PMVV	90	260	260	350	350	0	*
10	J - Análise do Projeto pela UAS	12	UAS	06	350	350	356	365	9	
10	L - Análise do Projeto pela Prefeitura Municipal	11	CMUR/PMVV	15	350	350	365	365	0	*
11	M - Remessa do Projeto à SDU/MINTER	13	UAS	07	365	365	372	372	0	*
13	N - Análise do Projeto pela SDU/MINTER	14	SDU/MINTER	07	372	372	379	379	0	*
14	O - Elaboração do Edital de Obras	15	PMVV/UAS	15	379	379	394	394	0	*
15	P - Publicação do Edital de Obras	16	PMVV	15	394	394	409	409	0	*
16	Q - Recebimento das Propostas	17	PMVV	30	409	409	439	439	5	
17	R - Julgamento das Propostas	19	PMVV	15	439	444	459	459	5	

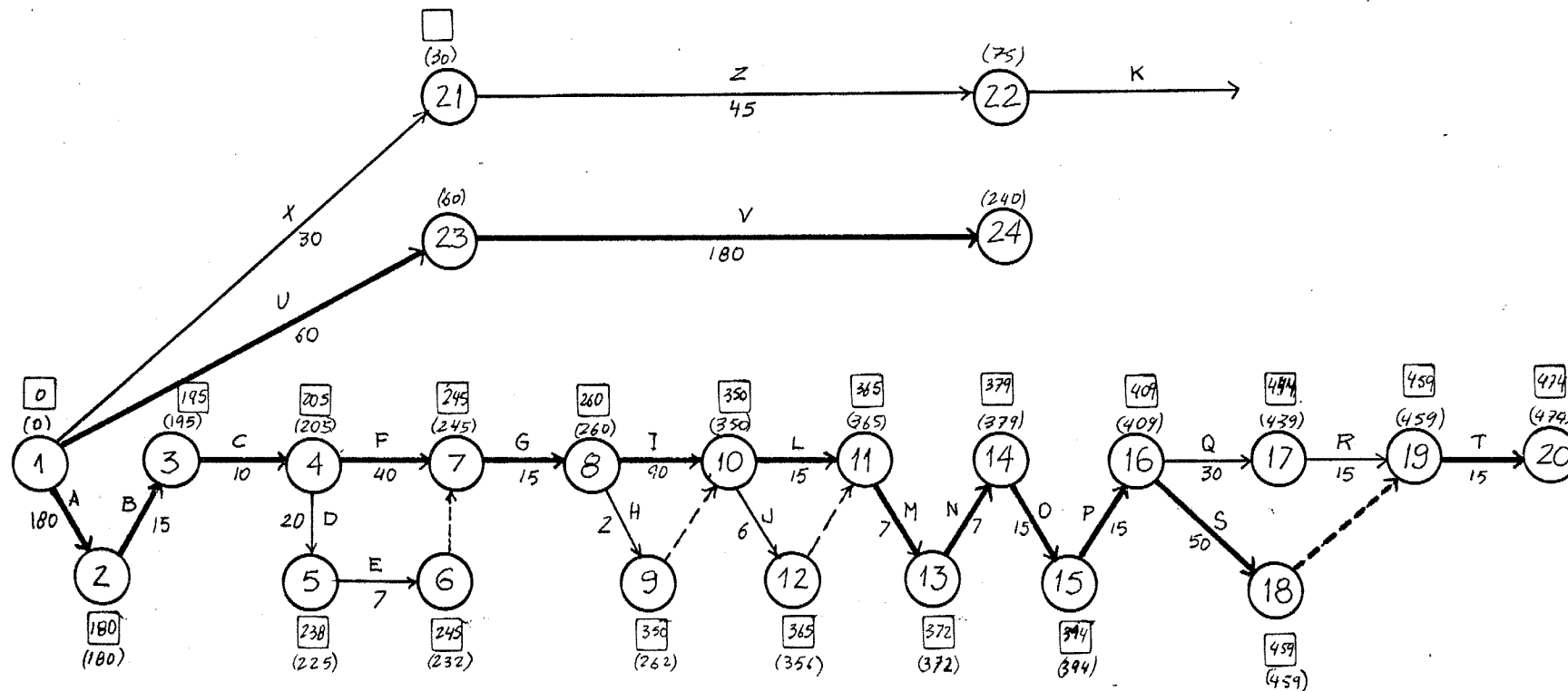
IJSN INSTITUTO JONES DOS SANTOS NEVES

PROGRAMA CIDADES DE PORTE MÉDIO - SUBPROJETO AUV

B.73.1 - IMPLANTAÇÃO DE ÁREAS DE LAZER EM VILA VELHA

QUADRO PARA REDE PERT-CPM					TEMPO (DIAS)					CAMINHO CRÍTICO	
EVENTO INICIAL	ATIVIDADE	EVENTO FINAL	RESPONSAB. INSTITUC.	DURAÇÃO ATIV.	EVENTO INICIAL		EVENTO FINAL		FOLGA TOTAL		
					CEDO	TARDE	CEDO	TARDE			
16	S - Elaboração do Contrato	18	PMVV	50	409	409	459	459	0	*	
19	T - Emissão da Ordem de Serviço	20	PMVV	15	459	459	474	474	0	*	
1	U - Envolvimento de Unidades Executoras	23	UAS	60	0	0	60	60	0	*	
23	V { Programação para Provimento de Recursos Humanos Detalhamento dos Programas de Funcionamento de Praças de Esporte Programação para Outorga do Título de Propriedade da praça de Esporte Associação de Moradores Definição de Mecanismos de Avaliação, Controle e Acompanhamento Programação da Ação Conjunta com demais Componentes de Equipamentos Sócio-Comunitários	24	UAS	180	60	60	240	240	0	*	
		1	X - Seleção e Contratação de Comunicólogo	21	UAS	30	0	30			
		21	Z - Elaboração de Campanha de Divulgação	22	PMVV/UAS	45	30	75			
		22	K - Divulgação, Sensibilização e Imobilização dos moradores		PMVV/UAS						

IJSN INSTITUTO JONES DOS SANTOS NEVES
 PROGRAMA CIDADE DE PORTE MÉDIO - SUBPROJETO AUV
 COMPONENTE B.73.1 - IMPLANTAÇÃO DE ÁREAS DE LAZER EM VILA VELHA



———— caminho crítico

IJSN INSTITUTO JONES DOS SANTOS NEVES
 PROGRAMA CIDADES DE PORTE MÉDIO - SUBPROJETO AUV

B.73.2 - IMPLANTAÇÃO DE ÁREAS DE LAZER EM VITÓRIA

QUADRO PARA REDE PERT-CPM					TEMPO (DIAS)					CAMINHO CRÍTICO
EVENTO INICIAL	ATIVIDADE	EVENTO FINAL	RESPONSAB. INSTITUC.	DURAÇÃO ATIV.	EVENTO INICIAL		EVENTO FINAL		FOLGA TOTAL	
					CEDO	TARDE	CEDO	TARDE		
1	A- Aquisição/definição de terrenos	2	SEMOB/PMV	180	0	0	180	180	0	*
2	B- Elaboração de edital de projetos e levantamentos	3	PMV/UAS	15	180	180	195	195	0	*
3	C- Publicação do edital	4	PMV	10	195	195	205	205	0	*
4	D- Recebimento das propostas	5	PMV	20	205	205	225	238	13	
5	E- Julgamento das propostas	6	PMV/UAS	07	225	238	232	245	13	
4	F- Elaboração do contrato	7	PMV/UAS	40	205	205	245	245	0	*
7	G- Emissão de ordem de serviço	8	PMV	15	245	245	260	260	0	*
8	H- Levantamento de campo	9	PMV	02	260	260	262	350	88	
8	I- Elaboração do projeto	10	PMV	09	260	260	350	350	0	*
10	J- Análise do projeto pela UAS	12	UAS	06	350	350	356	365	9	
10	L- Análise do projeto pela Prefeitura Municipal	11	SEMOB	15	350	350	365	365	0	*
11	M- Remessa do projeto à SDU/MINTER	13	UAS	07	365	365	372	372	0	*
13	N- Análise do projeto pela SDU/MINTER	14	SDU/MINTER	07	372	372	379	379	0	*
14	O- Elaboração do edital de obras	15	PMV/UAS	15	379	379	394	394	0	*
15	P- Publicação do edital de obras	16	PMV	15	394	394	409	409	0	*
16	Q- Detalhamento das propostas	17	PMV	30	409	409	439	444	5	
17	R- Julgamento das propostas	19	PMV	15	439	444	459	459	5	
16	S- Elaboração do contrato	18	PMV	50	409	409	459	459	0	*
19	T- Emissão da ordem de serviço	20	PMV	15	459	459	474	474	0	*

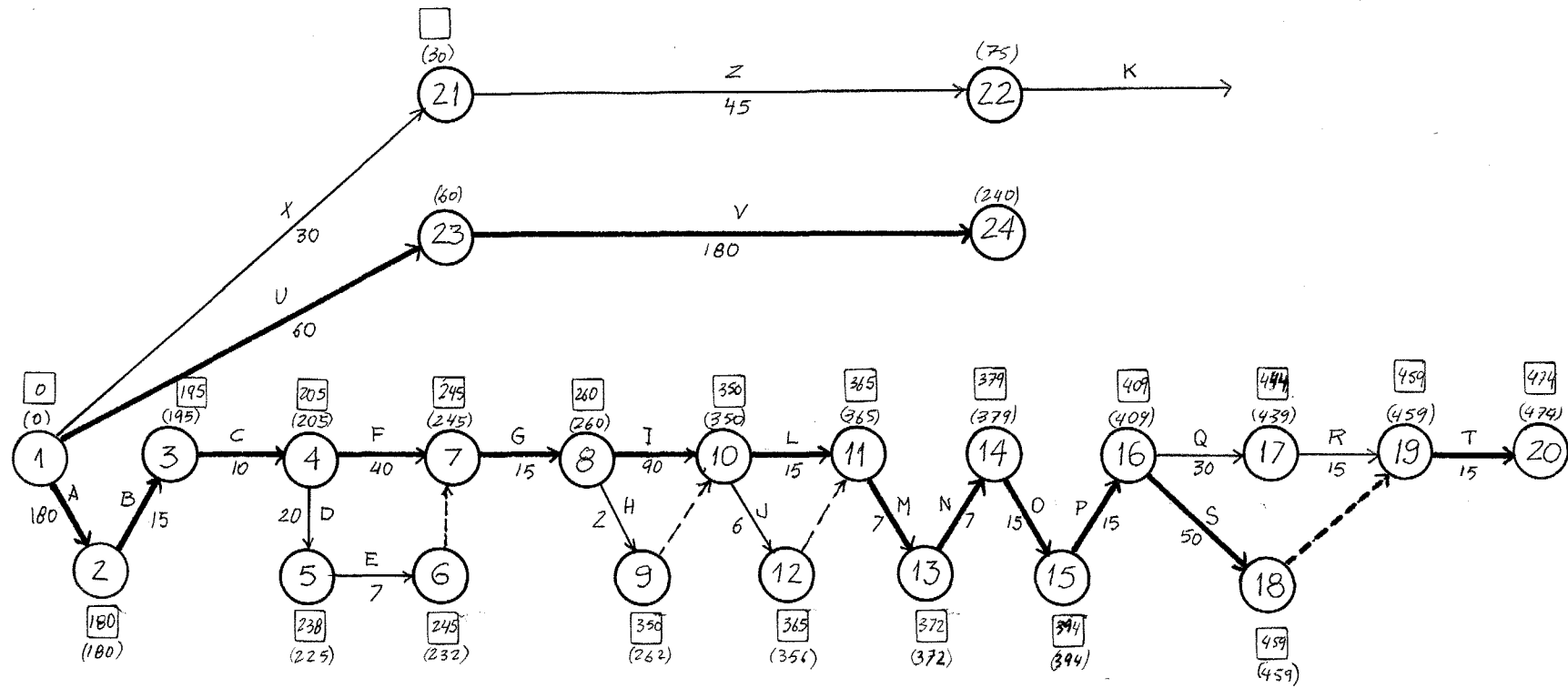
Cont.

IJSN INSTITUTO JONES DOS SANTOS NEVES
 PROGRAMA CIDADES DE PORTE MÉDIO - SUBPROJETO AUV

B.73.2 - IMPLANTAÇÃO DE ÁREAS DE LAZER EM VITÓRIA

QUADRO PARA REDE PERT-CPM					TEMPO (DIAS)					CAMINHO CRÍTICO
EVENTO INICIAL	ATIVIDADE	EVENTO FINAL	RESPONSAB. INSTITUC.	DURAÇÃO ATIV.	EVENTO INICIAL		EVENTO FINAL		FOLGA TOTAL	
					CEDO	TARDE	CEDO	TARDE		
1	U - Envolvimento de Unidades Executoras	23	UAS	60	0	0	60	60	0	*
23	V { Programação para provimento de recursos humanos Detalhamento dos programas de funcionamento de praças de esporte Programação para outorga do título de propriedade da praça de esportes para associação de moradores Definição de mecanismos de avaliação, controle e acompanhamento Programação da ação conjunta com demais componentes de equipamentos sócio-econômicos	24	UAS	180	60	60	240	240	0	*
1	X - Seleção e contratação de comunicólogo	21	UAS	30	0	0	0	-	-	
21	Z - Elaboração de campanha de divulgação	22	PMV/UAS	45	-	-	-	-	-	
22	K - Divulgação, sensibilização e mobilização dos moradores	-	PMV/UAS	-	-	-	-	-	-	

IJSN INSTITUTO JONES DOS SANTOS NEVES
 PROGRAMA CIDADE DE PORTE MÉDIO - SUBPROJETO AUV
 COMPONENTE B.73.2 - IMPLANTAÇÃO DE ÁREAS DE LAZER EM VITÓRIA



———— caminho crítico

IJSN INSTITUTO JONES DOS SANTOS NEVES

PROGRAMA CIDADES DE PORTE MÉDIO - SUBPROJETO AUV

B.74.0 - IMPLANTAÇÃO DE CRECHES DE CARIACICA

QUADRO PARA REDE PERT-CPM					TEMPO (DIAS)					CAMINHO CRÍTICO
EVENTO INICIAL	ATIVIDADE	EVENTO FINAL	RESPONSAB INSTITUC.	DURAÇÃO ATIV.	EVENTO INICIAL		EVENTO FINAL		FOLGA TOTAL	
					CEDO	TARDE	CEDO	TARDE		
1	A- Aquisição e definição de terreno	2	PMC/UAS	180	0	0	180	180	0	*
2	B- Elaboração de edital de projetos e levantamentos	3	PMC	15	180	180	195	195	0	*
3	C- Publicação do edital	4	PMC	10	195	195	205	205	0	*
4	D- Recebimento das propostas	5	PMC/UAS	20	205	205	225	225	0	*
5	E- Julgamento das propostas	6	PMC/UAS	7	225	238	232	245	13	
4	F- Elaboração do contrato	7	PMC/UAS	40	205	205	245	245	0	*
7	G- Emissão da Ordem de Serviço	8	PMC	15	245	245	260	260	0	*
8	H- Levantamento de campo	9	PMC	2	260	260	262	350	88	
8	I- Elaboração do projeto de engenharia	10	PMC	90	260	260	350	350	0	*
10	J- Análise do projeto pela PM	11	PMC	6	350	350	356	365	9	
10	L- Análise do projeto pela UAS	12	UAS	15	350	350	365	365	0	*
12	M- Remessa do projeto a SDU/MINTER	13	UAS	7	365	365	372	372	0	*
13	N- Análise do projeto pela SDU/MINTER	14	SDU/MINTER	7	372	372	379	379	0	*
14	O- Elaboração do edital de obras	15	PMC	15	379	379	394	394	0	*
15	P- Publicação do edital de obras	16	PMC	15	394	394	409	409	0	*
16	Q- Recebimento das propostas	18	PMC	30	409	409	439	444	5	
16	R- Julgamento das propostas	17	PMC/UAS	50	409	409	459	459	0	*
18	S- Elaboração do contrato	19	PMC/UAS	15	439	444	459	459	5	
19	T- Emissão da ordem de serviço	20	PMC	15	459	459	474	474	0	*

Cont.

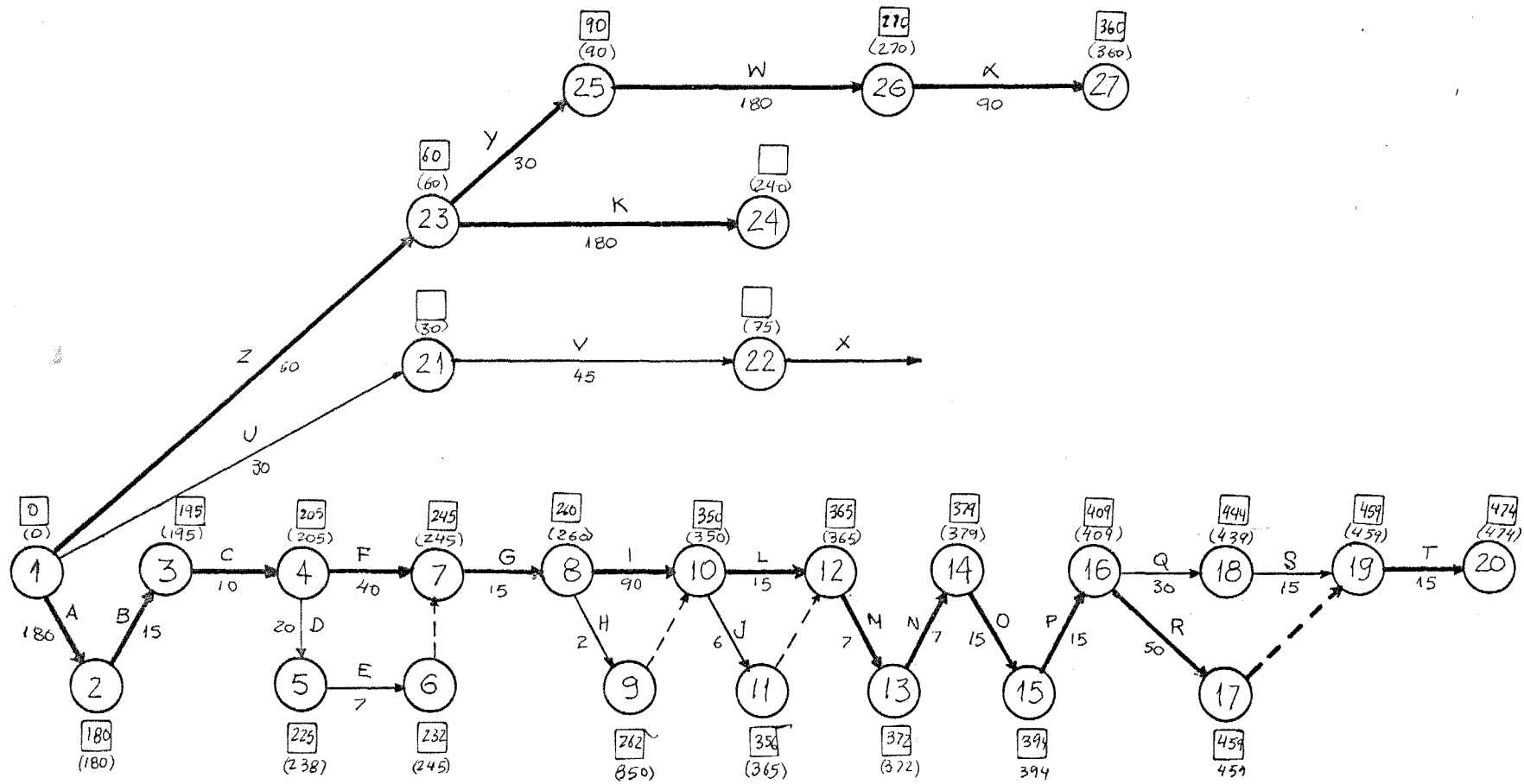
IJSN INSTITUTO JONES DOS SANTOS NEVES

PROGRAMA CIDADES DE PORTE MÉDIO - SUBPROJETO AUV

B.74.0 - IMPLANTAÇÃO DE CRECHES DE CARIACICA

QUADRO PARA REDE PERT-CPM					TEMPO (DIAS)					CAMINHO CRÍTICO
EVENTO INICIAL	ATIVIDADE	EVENTO FINAL	RESPONSAB INSTITUC.	DURAÇÃO ATIV.	EVENTO INICIAL		EVENTO FINAL		FOLGA TOTAL	
					CEDO	TARDE	CEDO	TARDE		
1	U- Seleção e contratação de comunicólogo	21	UAS	30	0		30			
21	V- Elaboração da campanha de divulgação	22	PMC/UAS	45	30		75			
22	X- Divulgação, Sensibilização e Mobilização dos <u>Mo</u> radores.	-	PMC/UAS	180						
1	Z- Envolvimento das Unidades Executoras	23	UAS	0	0	60	60		0	*
	Programação da ação conjunta dos demais subcompo nentes dos equipamentos sócios comunitários									
23	K- Programação para pavimentos de recursos humanos Planejamento de ações para equipamentos Definição de mecanismos de avaliação, controle e acompanhamento	24	PMC/UAS	180	60	60	240	240	0	*
23	Y- Elaboração de dados para pesquisa do "setor infor mal"	25	PMC/UAS	30	60	60	90	90	0	*
25	W- Aplicação da pesquisa	26	IJSN	180	90	90	270	270	0	*
26	A1- Análise dos dados da pesquisa	27	PMC/UAS	90	270	270	360	360	0	*

IJSN INSTITUTO JONES DOS SANTOS NEVES
 PROGRAMA CIDADE DE PORTE MÉDIO - SUBPROJETO AUV
 COMPONENTE B.74.0 - IMPLANTAÇÃO DE CRECHES EM CARIACICA



———— caminho crítico

IJSN INSTITUTO JONES DOS SANTOS NEVES
 PROGRAMA CIDADES DE PORTE MÉDIO - SUBPROJETO AUV
 B.74. 1 - IMPLANTAÇÃO DE CRECHES EM VILA VELHA

QUADRO PARA REDE PERT-CPM					TEMPO (DIAS)					CAMINHO CRÍTICO
EVENTO INICIAL	ATIVIDADE	EVENTO FINAL	RESPONSAB. INSTITUC.	DURAÇÃO ATIV.	EVENTO INICIAL		EVENTO FINAL		FOLGA TOTAL	
					CEDO	TARDE	CEDO	TARDE		
1	A- Aquisição e definição de terreno	2	PMVV/UAS	180	0	0	180	180	0	*
2	B- Elaboração de edital de projetos e levantamentos	3	PMVV	15	180	180	195	195	0	*
3	C- Publicação do edital	4	PMVV	10	195	195	205	205	0	*
4	D- Recebimento das propostas	5	PMVV/UAS	20	205	205	225	225	0	*
5	E- Julgamento das propostas	6	PMVV/UAS	7	225	238	232	245	13	
4	F- Elaboração do contrato	7	PMVV/UAS	40	205	205	245	245	0	*
7	G- Emissão da Ordem de Serviço	8	PMVV	15	245	245	260	260	0	*
8	H- Levantamento de campo	9	PMVV	2	260	260	262	350	88	
8	I- Elaboração do projeto de engenharia	10	PMVV	90	260	260	350	350	0	*
10	J- Análise do projeto pela PMVV	11	PMVV	6	350	350	356	365	9	
10	L- Análise do projeto pela UAS	12	UAS	15	350	350	365	365	0	*
12	M- Remessa do projeto a SDU/MINTER	13	UAS	7	365	365	372	372	0	*
13	N- Análise do projeto pela SDU/MINTER	14	SDU/MINTER	7	372	372	379	379	0	*
14	O- Elaboração do edital de obras	15	PMVV	15	379	379	394	394	0	*
15	P- Publicação do edital de obras	16	PMVV	15	394	394	409	409	0	*
16	Q- Recebimento das propostas	18	PMVV	30	409	409	439	444	5	
16	R- Julgamento das propostas	17	PMVV/UAS	50	409	409	459	459	0	*
18	S- Elaboração do contrato	19	PMVV/UAS	15	439	444	459	459	5	
19	T- Emissão da ordem de serviço	20	PMVV	15	459	459	474	474	0	*

Cont.

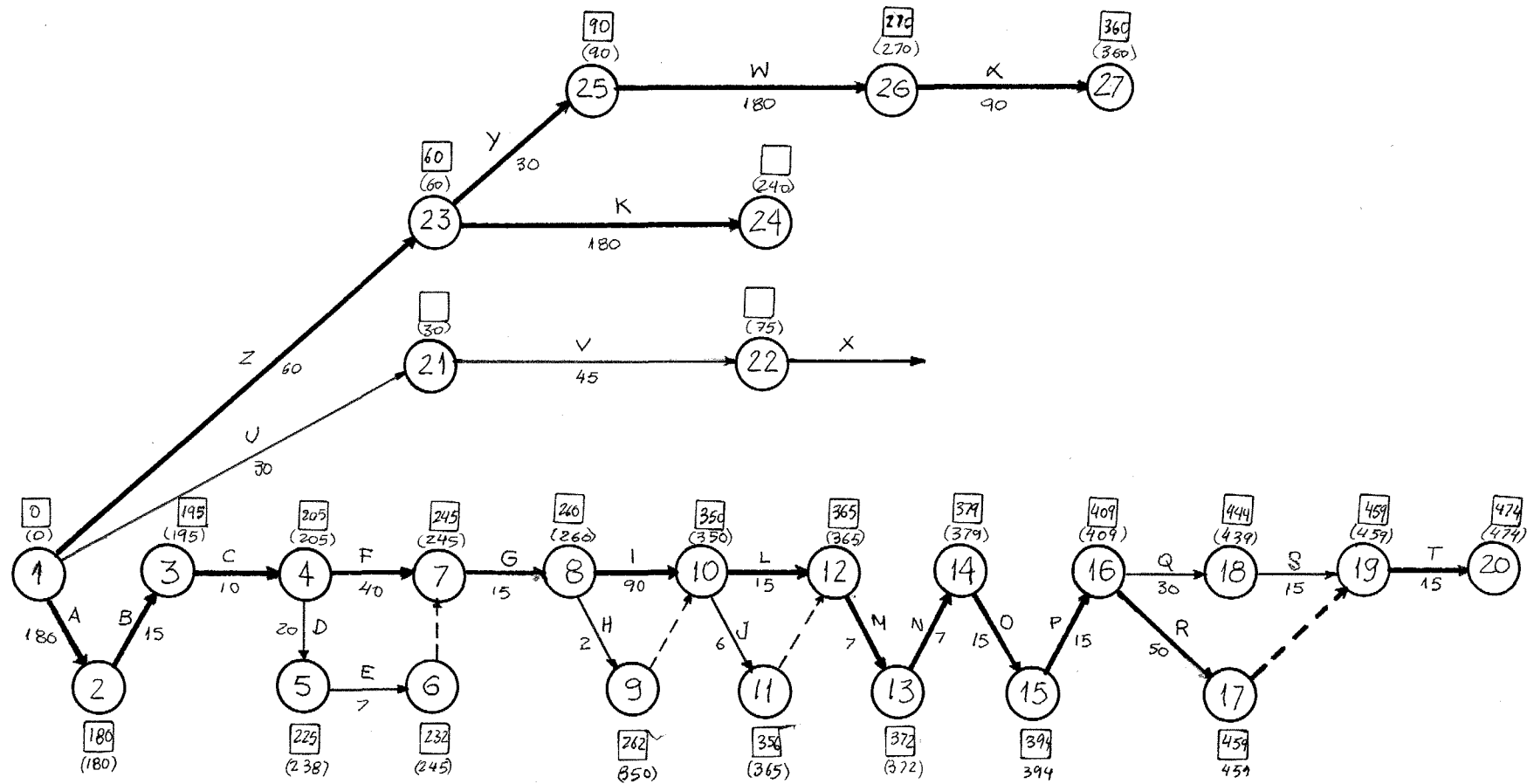
IJSN INSTITUTO JONES DOS SANTOS NEVES

PROGRAMA CIDADES DE PORTE MÉDIO - SUBPROJETO AUV

B.74.1 - IMPLANTAÇÃO DE CRECHE EM VILA VELHA

QUADRO PARA REDE PERT-CPM					TEMPO (DIAS)					CAMINHO CRÍTICO
EVENTO INICIAL	ATIVIDADE	EVENTO FINAL	RESPONSAB. INSTITUC.	DURAÇÃO ATIV.	EVENTO INICIAL		EVENTO FINAL		FOLGA TOTAL	
					CEDO	TARDE	CEDO	TARDE		
1	U- Seleção e contratação de comunicólogo	21	UAS	30	0		30			
21	V- Elaboração da campanha de divulgação	22	PMVV/UAS	45	30		75			
22	X- Divulgação, sensibilização e mobilização de moradores	-	PMVV/UAS	180						
1	Z- Envolvimento das Unidades Executoras	23	UAS	0	0	60	60		0	*
	Programação da ação conjunta dos demais subcomponentes dos equipamentos sócios comunitários									
23	K- Programação para pavimentos de recursos humanos Planejamento de ações para equipamentos Definição de mecanismos de avaliação, controle e acompanhamento	24	PMVV/UAS	180	60	60	240	240	0	*
23	Y- Elaboração de dados para pesquisa do "setor informal"	25	PMVV/UAS	30	60	60	90	90	0	*
25	W- Aplicação da pesquisa	26	IJSN	180	90	90	270	270	0	*
26	A1- Análise dos dados da pesquisa	27	PMVV/UAS	90	270	270	360	360	0	*

IJSN INSTITUTO JONES DOS SANTOS NEVES
 PROGRAMA CIDADE DE PORTE MÉDIO - SUBPROJETO AUV
 COMPONENTE B.74.1 - IMPLANTAÇÃO DE CRECHES EM VILA VELHA



———— caminho crítico

IJSN INSTITUTO JONES DOS SANTOS NEVES

PROGRAMA CIDADES DE PORTE MÉDIO - SUBPROJETO AUV

B.74.2 - IMPLANTAÇÃO DE CRECHE DE VITÓRIA

QUADRO PARA REDE PERT-CPM					TEMPO (DIAS)					CAMINHO CRÍTICO
EVENTO INICIAL	ATIVIDADE	EVENTO FINAL	RESPONSAB. INSTITUC.	DURAÇÃO ATIV.	EVENTO INICIAL		EVENTO FINAL		FOLGA TOTAL	
					CEDO	TARDE	CEDO	TARDE		
1	A- Aquisição e definição de terreno	2	PMV/UAS	180	0	0	180	180	0	*
2	B- Elaboração de edital de projetos e levantamentos	3	PMV	15	180	180	195	195	0	*
3	C- Publicação do edital	4	PMV	10	195	195	205	205	0	*
4	D- Recebimento das propostas	5	PMV/UAS	20	205	205	225	225	0	*
5	E- Julgamento das propostas	6	PMV/UAS	7	225	238	232	245	13	
4	F- Elaboração do contrato	7	PMV/UAS	40	205	205	245	245	0	*
7	G- Emissão da Ordem de Serviço	8	PMV	15	245	245	260	260	0	*
8	H- Levantamento de campo	9	PMV	2	260	260	262	350	88	
8	I- Elaboração do projeto de engenharia	10	PMV	90	260	260	350	350	0	*
10	J- Análise do projeto pela PMV	11	PMV	6	350	350	356	365	9	
10	L- Análise do projeto pela UAS	12	UAS	15	350	350	365	365	0	*
12	M- Remessa do projeto a SDU/MINTER	13	UAS	7	365	365	372	372	0	*
13	N- Análise do projeto pela SDU/MINTER	14	SDU/MINTER	7	372	372	379	379	0	*
14	O- Elaboração do edital de obras	15	PMV	15	379	379	394	394	0	*
15	P- Publicação do edital de obras	16	PMV	15	394	394	409	409	0	*
16	Q- Recebimento das propostas	18	PMV	30	409	409	439	444	5	
16	R- Julgamento das propostas	17	PMV/UAS	50	409	409	459	459	0	*
18	S- Elaboração do contrato	19	PMV/UAS	15	439	444	459	459	5	
19	T- Emissão da ordem de serviço	20	PMV	15	459	459	474	474	0	*

Cont.

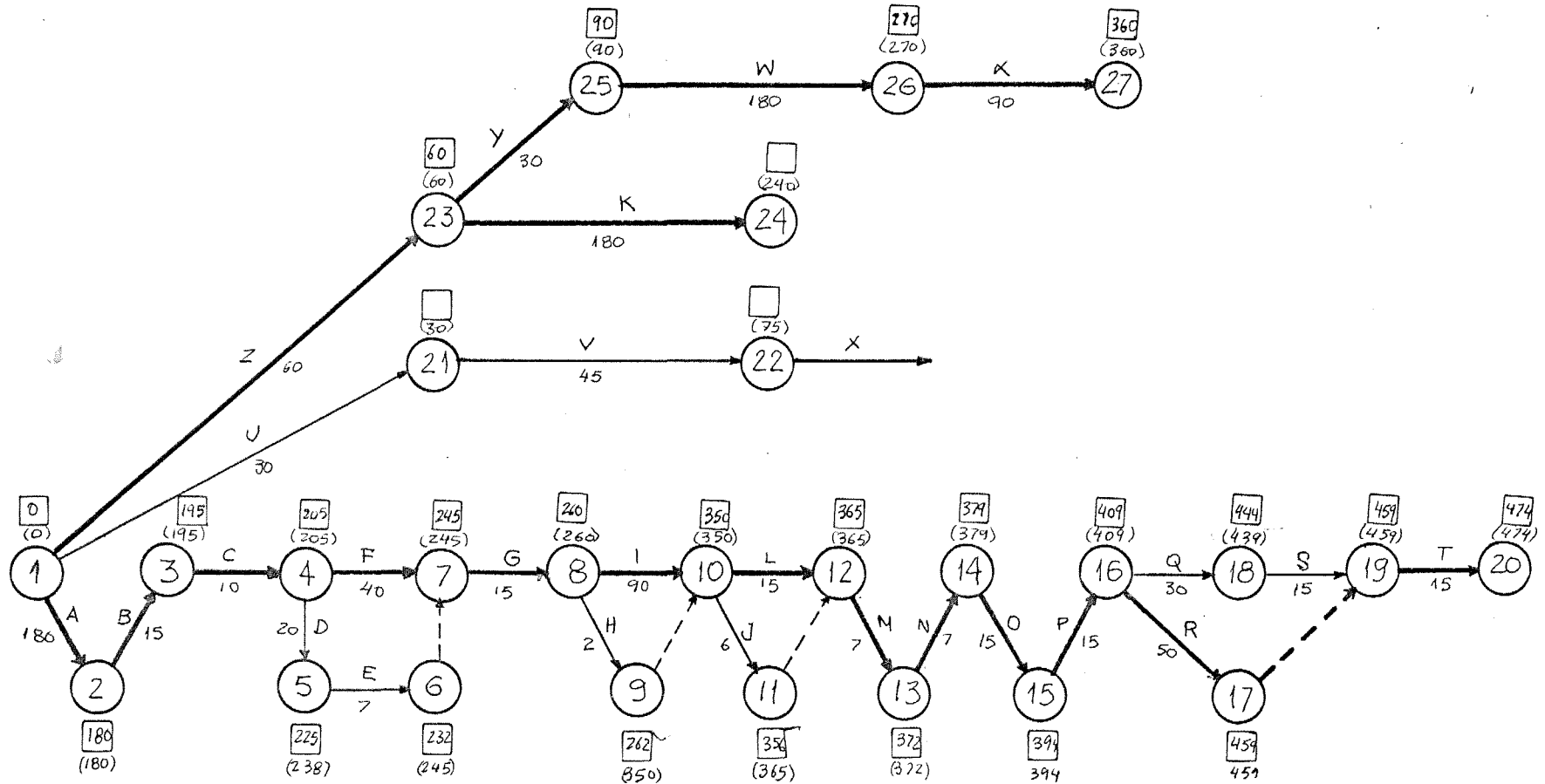
IJSN INSTITUTO JONES DOS SANTOS NEVES

PROGRAMA CIDADES DE PORTE MÉDIO - SUBPROJETO AUV

B.74.2 - IMPLANTAÇÃO DE CRECHE DE VITÓRIA

QUADRO PARA REDE PERT-CPM					TEMPO (DIAS)					CAMINHO CRÍTICO
EVENTO INICIAL	ATIVIDADE	EVENTO FINAL	RESPONSAB. INSTITUC.	DURAÇÃO ATIV.	EVENTO INICIAL		EVENTO FINAL		FOLGA TOTAL	
					CEDO	TARDE	CEDO	TARDE		
1	U- Seleção e contratação de comunicólogo	21	UAS	30	0		30			
21	V- Elaboração da campanha de divulgação	22	PMV/UAS	45	30		75			
22	X- Divulgação, sensibilização e mobilização dos moradores	-	PMV/UAS	180						
1	Z- Envolvimento das Unidades Executoras	23	UAS	0	0	60	60		0	*
	Programação da ação conjunta dos demais subcomponentes dos equipamentos sócios comunitários									
23	K- Programação para pavimentos de recursos humanos Planejamento de ações para equipamentos Definição de mecanismos de avaliação, controle e acompanhamento	24	PMV/UAS	180	60	60	240	240	0	*
23	Y- Elaboração de dados para pesquisa do "setor informal"	25	PMV/UAS	30	60	60	90	90	0	*
25	W- Aplicação da pesquisa	26	IJSN	180	90	90	270	270	0	*
26	A1- Análise dos dados da pesquisa	27	PMV/UAS	90	270	270	360	360	0	*

IJSN INSTITUTO JONES DOS SANTOS NEVES
 PROGRAMA CIDADE DE PORTE MÉDIO - SUBPROJETO AUV
 COMPONENTE B.74.2 - IMPLANTAÇÃO DE CRECHES EM VITÓRIA



———— caminho crítico

IJSN INSTITUTO JONES DOS SANTOS NEVES

PROGRAMA CIDADES DE PORTE MÉDIO - SUBPROJETO AUV

B.75 - REFORMA, AMPLIAÇÃO E IMPLANTAÇÃO DE CENTROS COMUNITÁRIOS

QUADRO PARA REDE PERT-CPM					TEMPO (DIAS)					CAMINHO CRÍTICO
EVENTO INICIAL	ATIVIDADE	EVENTO FINAL	RESPONSAB. INSTITUC.	DURAÇÃO ATIV.	EVENTO INICIAL		EVENTO FINAL		FOLGA TOTAL	
					CEDO	TARDE	CEDO	TARDE		
1	A - Elaboração de Edital de Projetos e Levantamentos	2	SEBS	15	0	0	15	15	0	*
2	B - Publicação do Edital	3	SEBS	10	15	15	25	25	0	*
3	C - Recebimento das Propostas	4	SEBS	20	25	25	45	58	13	
4	D - Julgamento das Propostas	5	SEBS/UAS	7	45	58	52	65	13	
3	E - Elaboração do Contrato	6	SEBS	40	25	25	65	65	0	*
6	F - Emissão da Ordem de Serviço	7	SEBS	15	65	65	80	80	0	*
7	G - Levantamento de Campo	8	SEBS	2	80	80	82	170	88	
7	H - Elaboração do Projeto	9	SEBS	90	80	80	170	170	0	*
9	I - Análise do Projeto pela UAS	10	UAS	6	170	170	176	185	9	
9	J - Análise do Projeto pela SEBS	11	SEBS	15	170	170	185	185	0	*
11	L - Remessa Projeto a SDU/MINTER pela UAS	12	UAS	7	185	185	192	192	0	*
12	M - Análise do Projeto pela SDU/MINTER	13	SDU/MINTER	7	192	192	199	199	0	*
13	N - Elaboração do Edital de Obras	14	SEBS	15	199	199	214	214	0	*
14	O - Publicação do Edital de Obras	15	SEBS	15	214	214	229	229	0	*
15	P - Recebimento das Propostas	16	SEBS	30	229	229	259	264	5	
16	Q - Julgamento	17	SEBS/UAS	15	259	264	274	279	5	
15	R - Elaboração do Contrato	18	SEBS	50	229	229	279	279	0	*
18	S - Emissão da Ordem de Serviço	19	SEBS	15	279	279	294	294	0	*
1	T - Elaboração do Edital de Licitação de Equipamentos	20	SEBS	5	0	0	5	5	0	*

IJSN INSTITUTO JONES DOS SANTOS NEVES

PROGRAMA CIDADES DE PORTE MÉDIO - SUBPROJETO AUV

B.75 - REFORMA, AMPLIAÇÃO E IMPLANTAÇÃO DE CENTROS COMUNITÁRIOS

QUADRO PARA REDE PERT-CPM					TEMPO (DIAS)					CAMINHO CRÍTICO
EVENTO INICIAL	ATIVIDADE	EVENTO FINAL	RESPONSAB INSTITUC.	DURAÇÃO ATIV.	EVENTO INICIAL		EVENTO FINAL		FOLGA TOTAL	
					CEDO	TARDE	CEDO	TARDE		
20	U - Publicação do Edital	21	SEBS	15	5	5	20	20	0	*
21	V - Venda do Edital e Recebimento de Proposta	22	SEBS	15	20	20	35	35	0	*
22	X - Julgamento das Propostas	23	SEBS/UAS	7	35	35	42	42	0	*
23	Z - Compra de Equipamentos	24	SEBS	3	42	42	45	45	0	*
1	K - Aquisição (Definição) dos Terrenos	25	SEBS	180	0	0	180	180	0	*
25	W - Repetição das Atividades de A.S	26		194	180	180	374	374	0	*
1	Y - Seleção e Contratação de Comunicólogo	27	UAS	30	0		30			
27	α - Elaboração da Campanha de Divulgação	28	SEBS/UAS	45	30		75			
28	β - Divulgação, Sensibilização e Mobilização de Moradores		SEBS/UAS				75			
1	γ - Envolvimento das Unidades Executoras	29	UAS	60	0	0	60	60	0	*
29	θ { - Programação da Ação Conjunta com demais componentes de Equipamentos Sócio-comunitários	30	SEBS/UAS	180	60	240	240	240	0	*
	- Detalhamento da Programação Funcional das Associações									
	- Programação para Provimento de Recursos Humanos									
	- Planejar Ações para Equipamento									

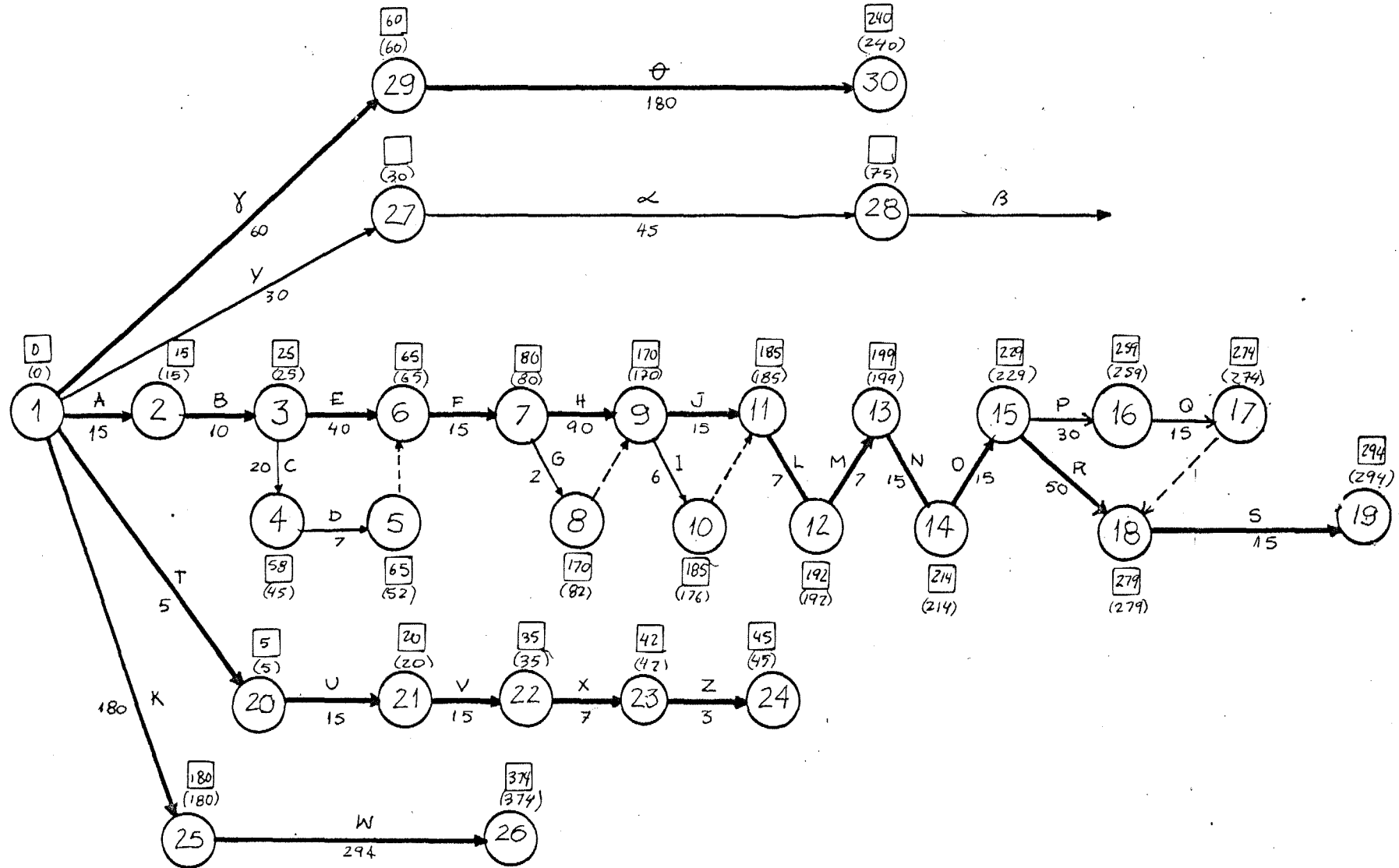
IJSN INSTITUTO JONES DOS SANTOS NEVES

PROGRAMA CIDADES DE PORTE MÉDIO - SUBPROJETO AUV

B.75 - REFORMA, AMPLIAÇÃO E IMPLANTAÇÃO DE CENTROS COMUNITÁRIOS

QUADRO PARA REDE PERT-CPM					TEMPO (DIAS)				CAMINHO CRÍTICO	
EVENTO INICIAL	ATIVIDADE	EVENTO FINAL	RESPONSAB INSTITUC.	DURAÇÃO ATIV.	EVENTO INICIAL		EVENTO FINAL			FOLGA TOTAL
					CEDO	TARDE	CEDO	TARDE		

- Programação para legalização das Associações e da Propriedade das Unidades
- Definição de Mecanismos de Avaliação, Controle e Acompanhamento.

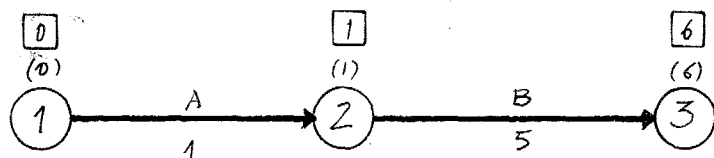


———— caminho crítico

IJSN INSTITUTO JONES DOS SANTOS NEVES
 PROGRAMA CIDADES DE PORTE MÉDIO - SUBPROJETO AUV

C.10 - IMPLANTAÇÃO E OPERAÇÃO DA UNIDADE DE ADMINISTRAÇÃO DO SUBPROJETO

QUADRO PARA REDE PERT-CPM					TEMPO (DIAS)					CAMINHO CRÍTICO
EVENTO INICIAL	ATIVIDADE	EVENTO FINAL	RESPONSAB. INSTITUC.	DURAÇÃO ATIV.	EVENTO INICIAL		EVENTO FINAL		FOLGA TOTAL	
					CEDO	TARDE	CEDO	TARDE		
1	A- Elaboração do decreto de criação e regulamentação da UAS/AUV	2	IJSN	1	0	0	1	1	0	*
2	B- Autorização de funcionamento	3	Gov.Estado	5	1	1	6	6	0	*



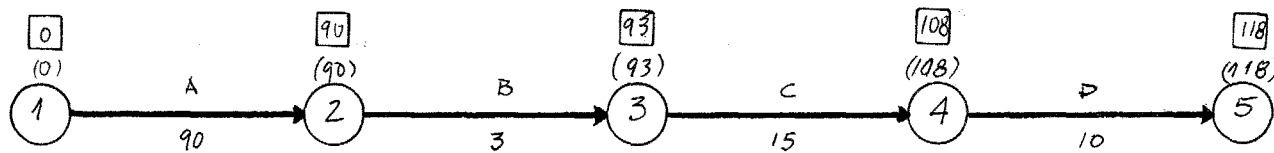
———— caminho crítico

IJSN INSTITUTO JONES DOS SANTOS NEVES

PROGRAMA CIDADES DE PORTE MÉDIO - SUBPROJETO AUV

C.20 - MODERNIZAÇÃO ADMINISTRATIVA DAS PREFEITURAS DE VITÓRIA E CARIACICA

QUADRO PARA REDE PERT-CPM					TEMPO (DIAS)					CAMINHO CRÍTICO
EVENTO INICIAL	ATIVIDADE	EVENTO FINAL	RESPONSAB. INSTITUC.	DURAÇÃO ATIV.	EVENTO INICIAL		EVENTO FINAL		FOLGA TOTAL	
					CEDO	TARDE	CEDO	TARDE		
1	A- Elaboração do projeto executivo	2	IJSN	90	0	0	90	90	0	*
2	B- Remessa do pex à SDU/MINTER	3	UAS	3	90	90	93	93	0	*
3	C- Análise pela SDU/MINTER	4	SDU/MINTER	15	93	93	109	108	0	*
4	D- Elaboração da ordem de serviço	5	IJSN	10	108	108	118	118	0	*

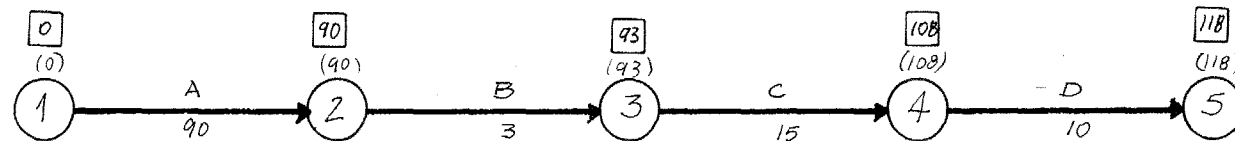


———— caminho crítico

IJSN INSTITUTO JONES DOS SANTOS NEVES
 PROGRAMA CIDADES DE PORTE MÉDIO - SUBPROJETO AUV

C. 21 - CAPACITAÇÃO DE RECURSOS HUMANOS DAS PREFEITURAS

QUADRO PARA REDE PERT-CPM					TEMPO (DIAS)					CAMINHO CRÍTICO
EVENTO INICIAL	ATIVIDADE	EVENTO FINAL	RESPONSAB. INSTITUC.	DURAÇÃO ATIV.	EVENTO INICIAL		EVENTO FINAL		FOLGA TOTAL	
					CEDO	TARDE	CEDO	TARDE		
1	A- Elaboração do projeto executivo	2	IJSN	90	0	0	90	90	0	*
2	B- Remessa do projeto executivo à SDU/MINTER	3	UAS	3	90	90	93	93	0	*
3	C- Análise pela SDU/MINTER	4	SDU/MINTER	15	93	93	108	108	0	*
4	D- Elaboração da ordem de serviço	5	IJSN	10	108	108	108	108	0	*

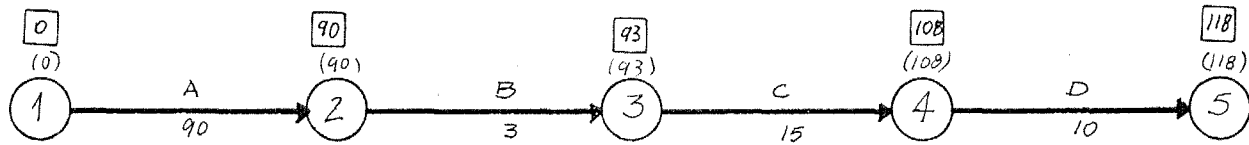


———— caminho crítico

IJSN INSTITUTO JONES DOS SANTOS NEVES
 PROGRAMA CIDADES DE PORTE MÉDIO - SUBPROJETO AUV

C. 21 - CAPACITAÇÃO DE RECURSOS HUMANOS DAS PREFEITURAS

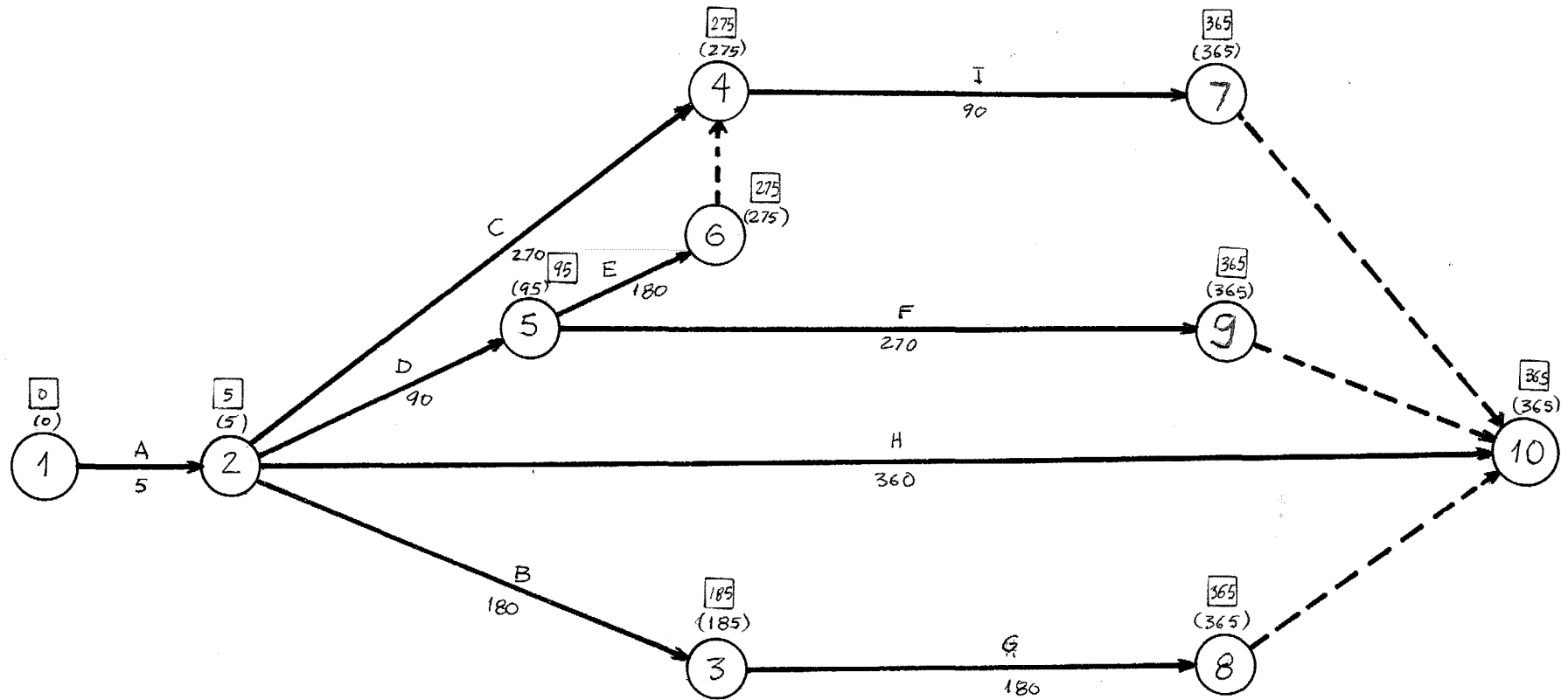
QUADRO PARA REDE PERT-CPM					TEMPO (DIAS)				CAMINHO CRÍTICO	
EVENTO INICIAL	ATIVIDADE	EVENTO FINAL	RESPONSAB. INSTITUC.	DURAÇÃO ATIV.	EVENTO INICIAL		EVENTO FINAL			FOLGA TOTAL
					CEDO	TARDE	CEDO	TARDE		
1	A- Elaboração do projeto executivo	2	IJSN	90	0	0	90	90	0	*
2	B- Remessa do projeto executivo à SDU/MINTER	3	UAS	3	90	90	93	93	0	*
3	C- Análise pela SDU/MINTER	4	SDU/MINTER	15	93	93	108	108	0	*
4	D- Elaboração da ordem de serviço	5	IJSN	10	108	108	108	108	0	*



———— caminho crítico

IJSN INSTITUTO JONES DOS SANTOS NEVES
PROGRAMA CIDADES DE PORTE MÉDIO - SUBPROJETO AUV
C.30 - IMPLANTAÇÃO DO CADASTRO IMOBILIÁRIO DE VILA VELHA

QUADRO PARA REDE PERT-CPM					TEMPO (DIAS)					CAMINHO CRÍTICO
EVENTO INICIAL	ATIVIDADE	EVENTO FINAL	RESPONSAB. INSTITUC.	DURAÇÃO ATIV.	EVENTO INICIAL		EVENTO FINAL		FOLGA TOTAL	
					CEDO	TARDE	CEDO	TARDE		
1	A - Elaboração do Contrato PMVV/SERPRO	2	CMUR/PMVV	5	0	0	5	5	0	*
2	B - Atualização Cartográfica	3	CMUR/PMVV	180	5	5	185	185	0	*
2	C - Elaboração da Base Cartográfica e Cadastramento	4	CMUR/PMVV	270	5	5	275	275	0	*
2	D - Treinamento da Equipe de Campo	5	CMUR/PMVV	90	5	5	95	95	0	*
5	E - Processamento	6	CMUR/PMVV	180	95	95	275	275	0	*
5	F - Emissão de Carnets	9	CMUR/PMVV	270	95	95	365	365	0	*
3	G - Arte Final Cartográfica	8	CMUR/PMVV	180	185	185	365	365	0	*
2	H - Consultoria e Implantação	10	CMUR/PMVV	360	5	5	365	365	0	*
4	I - Avaliação Geral	7	PMVV/UAS	90	275	275	365	365	0	*



———— caminho crítico

IJSN INSTITUTO JONES DOS SANTOS NEVES

PROGRAMA CIDADES DE PORTE MÉDIO - SUBPROJETO AUV

C.40 - POLÍTICA DE DESENVOLVIMENTO URBANO PARA O MUNICÍPIO DE CARIACICA

LINHA CENTRAL: EQUIPE DE COORDENAÇÃO

QUADRO PARA REDE PERT-CPM					TEMPO (DIAS)					CAMINHO CRÍTICO
EVENTO INICIAL	ATIVIDADE	EVENTO FINAL	RESPONSAB. INSTITUC.	DURAÇÃO ATIV.	EVENTO INICIAL		EVENTO FINAL		FOLGA TOTAL	
					CEDO	TARDE	CEDO	TARDE		
0	A- Reconhecimento sumário da realidade do Município	1	IJSN	30	0	0	30	30	0	*
1	B- Elaboração em nível de esboço preliminar, de documentos finais: Diretrizes gerais, legislação urbana, plano de ação municipal, estruturação administrativa	2	IJSN	105	30	30	135	135	0	*
2	C- Seminário interno de avaliação do esboço preliminar dos documentos finais	3	IJSN	15	135	135	150	150	0	*
3	D- Revisão e elaboração da versão preliminar dos documentos finais	4	IJSN	60	150	150	210	210	0	*
4	E- I Seminário de Avaliação da Versão Preliminar dos Documentos finais	5	IJSN	30	210	210	240	240	0	*
5	F- Revisão e elaboração da versão preliminar dos documentos finais	6	IJSN	105	240	240	345	356	0	
6	G- II Seminário de Avaliação Final da Versão preliminar dos documentos finais	7	IJSN	30	345	356	386	386	0	
7	H- Revisão e elaboração final das diretrizes gerais da política urbana	8	IJSN	30	386	386	416	416	0	*
8	I- Revisão e elaboração final do anteprojeto de legislação urbana/revisão e elaboração da legislação tributária/elaboração da legislação sobre a estrutura administrativa									
8	J- Revisão e elaboração final do plano de ação municipal/elaboração do orçam. plurian.e detalhamento	10	IJSN	30	416	416	446	476	30	

Cont.

IJSN INSTITUTO JONES DOS SANTOS NEVES

PROGRAMA CIDADES DE PORTE MÉDIO - SUBPROJETO AUV

C.40 - POLÍTICA DE DESENVOLVIMENTO URBANO PARA O MUNICÍPIO DE CARIACICA

LINHA CENTRAL: EQUIPE DE COORDENAÇÃO

QUADRO PARA REDE PERT-CPM					TEMPO (DIAS)					CAMINHO CRÍTICO
EVENTO INICIAL	ATIVIDADE	EVENTO FINAL	RESPONSAB. INSTITUC.	DURAÇÃO ATIV.	EVENTO INICIAL		EVENTO FINAL		FOLGA TOTAL	
					CEDO	TARDE	CEDO	TARDE		
8	L- Detalhamento das diretrizes específicas de uso, ocupação do solo e meio ambiente; transportes urbanos; banos; habitação; assentamento industrial e desenvolvimento econômico; educação, cultura e lazer; saúde; tributação; administração pública	11	IJSN	30	416	416	446	456	10	
8	M- Elaboração das diretrizes para integração das políticas federais e estaduais no município/elaboração das indicações para ação federal no município/elaboração das indicações para ação estadual no município.	12	IJSN	30	416	416	446	476	30	
9	N- Elaboração da legislação complementar, e da regulamentação da legislação urbana	13	IJSN	30	446	446	476	476	0	*
11	O- Elaboração do plano de atividades e obras para 1983/elaboração do orçamento para 1983	14	IJSN	60	446	456	506	516	10	
13	P- Publicação da legislação urbana	15	IJSN	70	476	476	546	546	6	
10	Q- Publicação do plano de ação municipal	15	IJSN	70	446	476	546	546	30	
14	R- Publicação do orçamento para 1983	15	IJSN	70	506	516	546	546	10	
12	S- Publicação das diretrizes gerais e setoriais da política de desenvolvimento urbano	15	IJSN	70	446	476	546	546	30	

IJSN INSTITUTO JONES DOS SANTOS NEVES

PROGRAMA CIDADES DE PORTE MÉDIO - SUBPROJETO AUV

C.40 - POLÍTICA DE DESENVOLVIMENTO URBANO PARA O MUNICÍPIO DE CARIACICA

LINHA 1: ESTUDO BÁSICO DE USO E OCUPAÇÃO DO SOLO

QUADRO PARA REDE PERT-CPM					TEMPO (DIAS)					CAMINHO CRÍTICO
EVENTO INICIAL	ATIVIDADE	EVENTO FINAL	RESPONSAB. INSTITUC.	DURAÇÃO ATIV.	EVENTO INICIAL		EVENTO FINAL		FOLGA TOTAL	
					CEDO	TARDE	CEDO	TARDE		
1	B1- Estruturação da equipe	2a	IJSN	15	30	30	45	45	0	*
2a	C1- Montagem da cartografia básica	3a	IJSN	45	45	45	90	147	57	
2a	D1- Levantamento das informações de análise de sistema fundiário relativo e situação atual	4a	IJSN	80	45	45	125	125	0	*
2a	E1- Levantamento geral de informações sobre uso e ocupação do solo	5a	IJSN	80	45	45	125	125	0	*
4a	F1- Relatórios preliminares e mapeamento sobre a situação atual de sistema fundiário	6a	IJSN	22	125	125	147	147	0	*
5a	G1- Relatório e mapeamento preliminar relativo a situação atual do uso e ocupação do solo	7a	IJSN	22	125	125	147	147	0	*
7a	H1- Seminário interno	8a	IJSN	03	147	147	150	150	0	*
03	I1- Levantamento das informações relativas ao sistema fundiário, data base 75 e complementação das informações, relativa à situação atual	9a	IJSN	60	150	150	210	210	0	*
03	J1- Levantamento das informações relativas ao uso e ocupação do solo, data base 75	10a	IJSN	60	150	150	210	210	0	*
10a	L1- Relatório preliminar sobre a evolução do uso do solo, sistema fundiário e situação atual do crescimento urbano, inclusive as proposições	11a	IJSN	15	210	210	225	225	0	*
11a	M1- Primeiro seminário	12a	IJSN	15	225	225	240	240	0	*
05	N1- Levantamento das informações relativas ao sistema fundiário data base 65-50 e complementação das mesmas relativas a data base 75 e atual	13a	IJSN	66	240	240	306	306	0	*

Cont.

IJSN INSTITUTO JONES DOS SANTOS NEVES

PROGRAMA CIDADES DE PORTE MÉDIO - SUBPROJETO AUV

C.40 - POLÍTICA DE DESENVOLVIMENTO URBANO PARA O MUNICÍPIO DE CARIACICA

LINHA 1: ESTUDO BÁSICO DE USO E OCUPAÇÃO DO SOLO

QUADRO PARA REDE PERT-CPM					TEMPO (DIAS)					CAMINHO CRÍTICO
EVENTO INICIAL	ATIVIDADE	EVENTO FINAL	RESPONSAB. INSTITUC.	DURAÇÃO ATIV.	EVENTO INICIAL		EVENTO FINAL		FOLGA TOTAL	
					CEDO	TARDE	CEDO	TARDE		
05	01- Levantamento das informações relativas ao uso e ocupação do solo data base de 65-50	14a	IJSN	66	240	240	306	306	0	*
14a	P1- Análise das informações	15a	IJSN	20	306	306	326	326	0	*
15a	Q1- Relatório preliminar e mapeamento sobre a evolução do uso, ocupação do solo e sistema fundiário	16a	IJSN	15	326	326	341	341	0	*
16a	R1- Elaboração das proposições relativas ao Desenvolvimento urbano	17a	IJSN	30	341	341	371	371	0	*
17a	S1- Segundo seminário	18a	IJSN	15	371	371	386	386	0	*
07	T1- Complementação das informações	19a	IJSN	10	386	386	396	406	10	
19a	U1- Análise final	20a	IJSN	10	396	396	406	416	10	
20a	V1- Elaboração de proposições finais e diretrizes para a ação municipal, estadual e federal	21a	IJSN	10	406	406	416	426	10	
21a	X1- Elaboração do documento analítico sobre a evolução do uso e da ocupação do solo em Cariacica	22a	IJSN	30	416	416	446	456	10	
21a	W1- Elaboração do documento analítico sobre a evolução do Parcelamento do solo no município	23a	IJSN	30	416	416	446	456	10	
21a	Z1- Elaboração do documento analítico sobre a evolução da terra e da propriedade fundiária	24a	IJSN	30	416	416	446	456	10	
24a	K1- Publicação	25	IJSN	90	446	446	536	546	10	

IJSN INSTITUTO JONES DOS SANTOS NEVES

PROGRAMA CIDADES DE PORTE MÉDIO - SUBPROJETO AUV

C.40 - POLÍTICA DE DESENVOLVIMENTO URBANO PARA O MUNICÍPIO DE CARIACICA

LINHA 2: ESTUDO SÓCIO-ECONÔMICO

QUADRO PARA REDE PERT-CPM					TEMPO (DIAS)					CAMINHO CRÍTICO
EVENTO INICIAL	ATIVIDADE	EVENTO FINAL	RESPONSAB. INSTITUC.	DURAÇÃO ATIV.	EVENTO INICIAL		EVENTO FINAL		FOLGA TOTAL	
					CEDO	TARDE	CEDO	TARDE		
01	B1 - Estruturação da Equipe	2B	IJSN	15	30	30	45	45	0	*
2B	C2 - Levantamento de Informações	3B	IJSN	70	45	45	115	115	10	
3B	D2 - Análise preliminar de Informações - Relatório	4B	IJSN	30	115	115	145	145	0	*
4B	E2 - Seminário Interno	5B	IJSN	05	145	145	150	150	0	*
3	F2 - Levantamento complementar de Informações	6B	IJSN	20	150	150	170	170	0	*
6B	G2 - Preparação da Pesquisa Domiciliar por Amostragem	7B	IJSN	18	170	170	188	188	0	*
7B	H2 - Realização da Pesquisa	8B	ISJN	07	188	188	195	195	0	*
8B	I2 - Tabulação e Análise dos Dados	9B	IJSN	20	195	195	215	215	0	*
9B	J2 - Relatório Final da Pesquisa	10B	IJSN	10	215	215	225	225	0	*
10B	L2 - I Seminário	11B	IJSN	15	225	225	240	240	0	*

IJSN INSTITUTO JONES DOS SANTOS NEVES

PROGRAMA CIDADES DE PORTE MÉDIO - SUBPROJETO AUV

C.40 - POLÍTICA DE DESENVOLVIMENTO URBANO PARA O MUNICÍPIO DE CARIACICA

LINHA 3: ESTUDO ADMINISTRATIVO

QUADRO PARA REDE PERT-CPM					TEMPO (DIAS)					CAMINHO CRÍTICO
EVENTO INICIAL	ATIVIDADE	EVENTO FINAL	RESPONSAB. INSTITUC.	DURAÇÃO ATIV.	EVENTO INICIAL		EVENTO FINAL		FOLGA TOTAL	
					CEDO	TARDE	CEDO	TARDE		
01	B3 - Levantamento Preliminar	2C	IJSN	25	30	30	55	56	1	
2C	C3 - Análise das Informações	3C	ISJN	60	55	56	116	116	1	
3C	D3 - Relatório Preliminar	4C	IJSN	30	115	116	145	146	1	
4C	E3 - Seminário Interno	5C	IJSN	04	145	146	199	150	1	
5C	F3 - Levantamento de Informações Complementares	6C	IJSN	25	150	150	175	175	0	*
6C	G3 - Análise Final	7C	IJSN	25	175	175	200	200	0	*
7C	H3 - Relatório em versão Preliminar - Diretrizes Preliminares	8C	IJSN	25	200	200	225	225	0	*
8C	I3 - Primeiro Seminário	9C	IJSN	15	225	225	240	240	0	*
05	J3 - Revisão das Diretrizes	10C	IJSN	131	240	240	371	371	0	*
10C	L3 - Segundo Seminário	11C	IJSN	15	371	371	386	386	0	*
07	M3 - Relatório final e Proposições e Diretrizes	11C	IJSN	20	386	386	406	546	140	

IJSN INSTITUTO JONES DOS SANTOS NEVES

PROGRAMA CIDADES DE PORTE MÉDIO - SUBPROJETO AUV

C.40 - POLÍTICA DE DESENVOLVIMENTO URBANO PARA O MUNICÍPIO DE CARIACICA

LINHA 4. ESTUDO BÁSICO DO MEIO AMBIENTE

QUADRO PARA REDE PERT-CPM					TEMPO (DIAS)					CAMINHO CRÍTICO
EVENTO INICIAL	ATIVIDADE	EVENTO FINAL	RESPONSAB. INSTITUC.	DURAÇÃO ATIV.	EVENTO INICIAL		EVENTO FINAL		FOLGA TOTAL	
					CEDO	TARDE	CEDO	TARDE		
1	B4 - Estruturação da Equipe	2D	IJSN	15	30	30	45	46	0	*
2D	C4 - Levantamento de Informações	3D	IJSN	50	45	46	95	96	1	
3D	D4 - Análise da Aerofotogrametria existente	4D	IJSN	50	95	96	145	146	1	
4D	E4 - Seminário Interno	5D	IJSN	4	145	146	149	150	1	
3	F4 - Relatório e Mapeamentos Preliminares sobre a situação atual de Meio Ambiente	6D	IJSN	75	150	150	225	225	0	*
6D	G4 - I Seminário de Avaliação	7D	IJSN	15	225	225	240	240	0	*
5	H4 - Revisão das Informações	8D	IJSN	40	240	240	280	280	0	*
8D	I4 - Análise das Informações	9D	IJSN	45	280	280	325	325	0	*
9D	J4 - Proposição de Diretrizes, Ações e Investimen tos de Suporte para a Política de Meio Ambien te	10D	IJSN	46	325	325	371	371	0	*
10D	L4 - II Seminário de Avaliação	11D	IJSN	15	371	371	386	386	0	*
7	M4 - Complementação das Análises Mensais relativas a Hidrografia até completar um Ano	12D	IJSN	45	386	386	431	501	70	
12D	N4 - Revisão Final das Proposições feitas com base nas Análises Mensais	13D	IJSN	45	431	501	476	546	70	

IJSN INSTITUTO JONES DOS SANTOS NEVES

PROGRAMA CIDADES DE PORTE MÉDIO - SUBPROJETO AUV

C.40 - POLÍTICA DE DESENVOLVIMENTO URBANO PARA O MUNICÍPIO DE CARIACICA

LINHA 5: ESTUDO BÁSICO DE POPULAÇÃO

QUADRO PARA REDE PERT-CPM					TEMPO (DIAS)					CAMINHO CRÍTICO
EVENTO INICIAL	ATIVIDADE	EVENTO FINAL	RESPONSAB. INSTITUC.	DURAÇÃO ATIV.	EVENTO INICIAL		EVENTO FINAL		FOLGA TOTAL	
					CEDO	TARDE	CEDO	TARDE		
1	B5 - Estruturação da Equipe	2E	IJSN	15	30	30	45	46	1	
2E	C5 - Levantamento de Informações	3E	IJSN	60	45	46	105	106	1	
3E	D5 - Análise e Avaliação das Informações Levantadas Relatórios Preliminares das Informações Levantadas									
4E	E5 - Seminário Interno	4E	IJSN	4	145	146	149	150	3	
3	F5 - Levantamento Complementar das Informações	6E	IJSN	15	150	150	165	165	0	*
6E	G5 - Análise das Informações	7E	IJSN	30	165	165	195	195	0	*
7E	H5 - Proposição das Diretrizes e Ações Relativas a Política Urbana no que diz respeito a Ação Social	8E	IJSN	40	195	195	235	235	0	*
8E	I5 - I Seminário	9E	IJSN	5	235	235	240	240	0	*